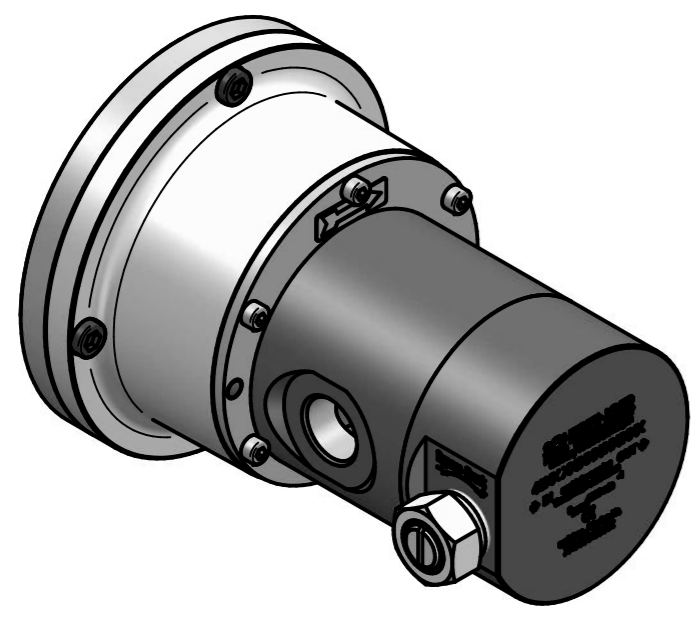


Bypassventil
Stellschraube mit Schlitz
Klemmschraube SW22
pressure relief valve
slotted adjusting screw
locking nut SW22



Bei mehrsprachiger Ausführung sind deutsche Texte verbindlich!
For multilingual version German texts are binding!

Technische Änderungen und Irrtümer vorbehalten.
Technical modifications reserved, errors excepted.

Für: 4030, 4035, 4040, 4045, 4050

Index Field Änderung / Changes		Datum / Date Name	
Oberflächenrauheit / Surface roughness DIN EN ISO 1302		Werkstückkanten / Workpiece edges DIN ISO 13715	
Maßstab / Scale:	Freimaßtol. / General tol. ISO 2768-mK-E	Datum / Date	Name
Mitteltende Unterlagen / further applicable documents:	über/above bis / to	16-09-20	SMA
	Tol.	Bereit. / Checked	
	Oberfläche / Surface DIN EN ISO 1302	Norm / Standard	
Scherzinger Pumpen GmbH & Co. KG Bregstr. 23 - 25 • D-78120 Furtwangen Tel.: +49 (0)7723 6506-0 Fax: +49 (0)7723 6506-40 info@scherzinger.de www.scherzinger.de		Benennung / Part name:	
ISO 128		Zahnradpumpe / Gear Pump	
Artikelnr. / Part number		Zeichnungsnr. / Drawing no.	
		40XX-450-B-ZK63-120	
Urheberrecht nach / Copyright acc. to DIN ISO 16016!		Ersatz für / Replacement for:	
		Ersetzt durch / Replaced by:	

Weitergabe sowie Veröffentlichung dieses Dokuments, Vervielfältigung seines Inhalts, sind verboten, soweit nicht ausdrücklich gestattet. Zuwiderhandlungen verpflichten zu Schadensersatz. Alle Rechte für den Fall der Patent-, Gebrauchsmuster- oder Geschmackschutzregistrierung vorbehalten. The reproduction, distribution and utilization of this document as well as the communication of its contents to others without express authorization is prohibited. Offenders will be held liable for the payment of damages. All rights reserved in the event of the grant of a patent, utility model or design.