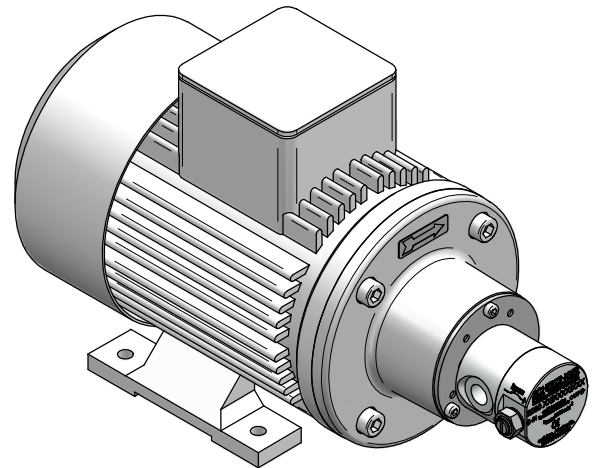


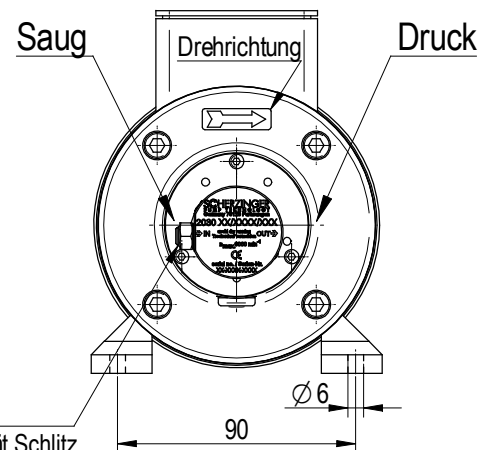
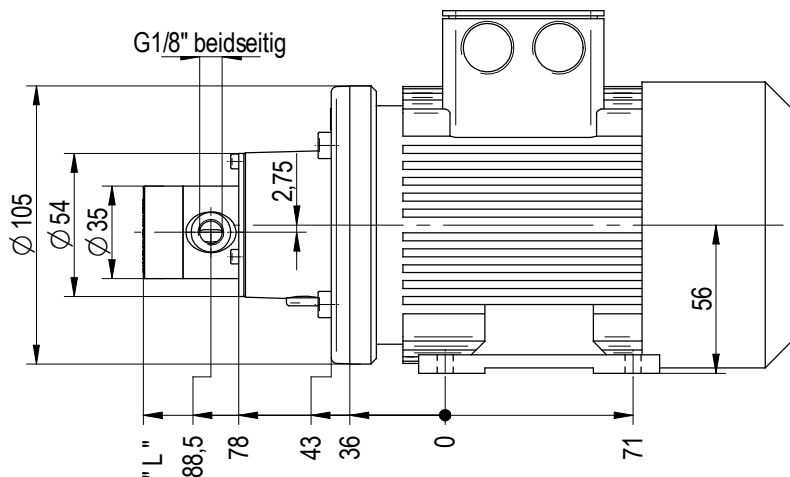
# Zahnradpumpe

**2030-009-DM-\_  
2030-009-B-DM-\_  
\_**

Motorbaugröße 56  
magnetgekuppelt



Pumpenbaulänge	" L "
ohne By pass ventil	112
mit By pass ventil	114



**Bypassventil \***  
Stellschraube mit Schlitz  
Klemmschraube SW10  
\*nur in Pumpentyp 2030-**B**- verfügbar

		Technische Daten							
		2030-009-DM-06-4	2030-009-DM-09-2	2030-009-DM-12-2	2030-009-DM-09-4	2030-009-B-DM-06-4	2030-009-B-DM-09-2	2030-009-B-DM-12-2	2030-009-B-DM-09-4
Zahnradpumpentyp									
Drehzahl	$n_N$ [U/min]	1400	2800	2800	1400	1400	2800	2800	1400
Förderstrom	$Q_{th}$ [L/min]	0,12	0,24	0,24	0,12	0,12	0,24	0,24	0,12
Drehstrommotor BG 56	$P_N$ [W]	90	180	180	180	90	180	180	180
Max. Eintrittsdruck	$p_{max.}$ [bar]	60							
Min. Eintrittsdruck	$p_{min.}$ [bar]	-0,9							
Max. Nenndruckerhöhung	$\Delta p_{max.}$ [bar]	10 (in Abhängigkeit der Viskosität)							
Öffnungsdruck By pass ventil	$p_b$ [bar]	/				0 - 15			
Min. Drehzahl	$n_{min.}$ [U/min]	50							
Max. Drehzahl	$n_{max.}$ [U/min]	4000							
Betriebstemperatur	$t$ [°C]	-20 - 130							