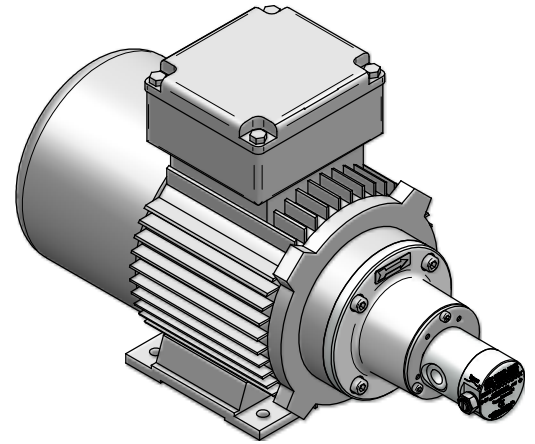


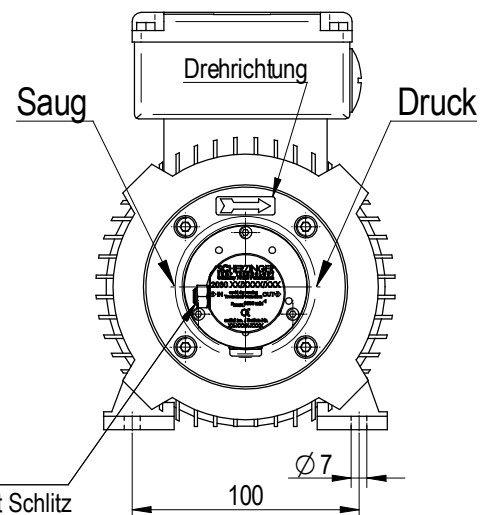
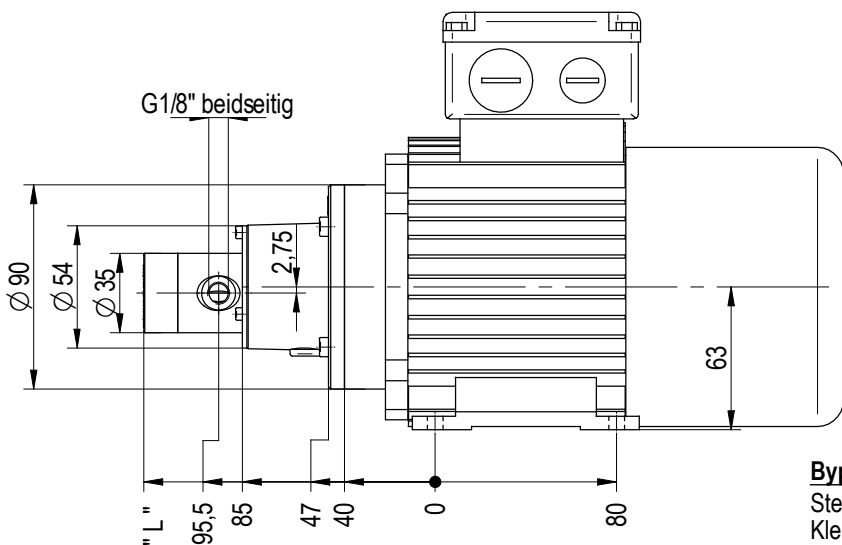
# Zahnradpumpe

**2030-026-DM-\_  
2030-026-B-DM-\_  
\_**

Motorbaugröße 63  
magnetgekuppelt



Pumpenbaulänge	" L "
ohne By passventil	126,5
mit By passventil	128,5



**By passventil \***  
Stellschraube mit Schlitz  
Klemmschraube SW10  
\*nur in Pumpentyp 2030-**B**- verfügbar

		Technische Daten							
		2030-026-DM-09-6	2030-026-DM-18-2	2030-026-DM-18-4	2030-026-DM-25-2	2030-026-B-DM-09-6	2030-026-B-DM-18-2	2030-026-B-DM-18-4	2030-026-B-DM-25-2
Zahnradpumpentyp									
Drehzahl	$n_N$ [U/min]	950	2800	1400	2800	950	2800	1400	2800
Förderstrom	$Q_{th}$ [L/min]	0,26	0,75	0,38	0,75	0,26	0,75	0,38	0,75
Drehstrommotor BG 63	$P_N$ [W]	90	180	180	250	90	180	180	370
Max. Eintrittsdruck	$p_{max}$ [bar]	60							
Min. Eintrittsdruck	$p_{min}$ [bar]	-0,9							
Max. Nenndruckerhöhung	$\Delta p_{max}$ [bar]	10 (in Abhängigkeit der Viskosität)							
Öffnungsdruck By passventil	$p_b$ [bar]	/				0 - 15			
Min. Drehzahl	$n_{min}$ [U/min]	50							
Max. Drehzahl	$n_{max}$ [U/min]	4000							
Betriebstemperatur	$t$ [°C]	-20 - 130							