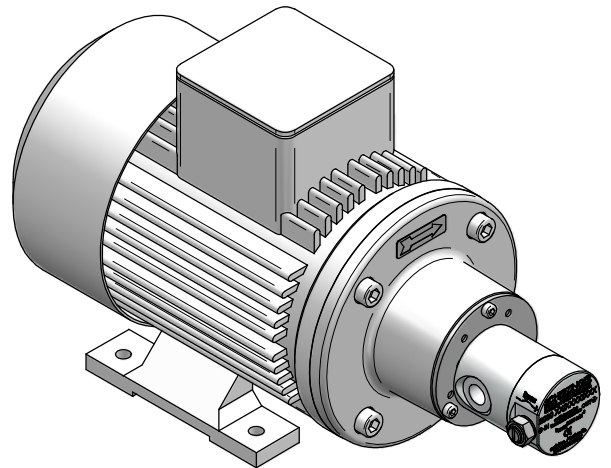


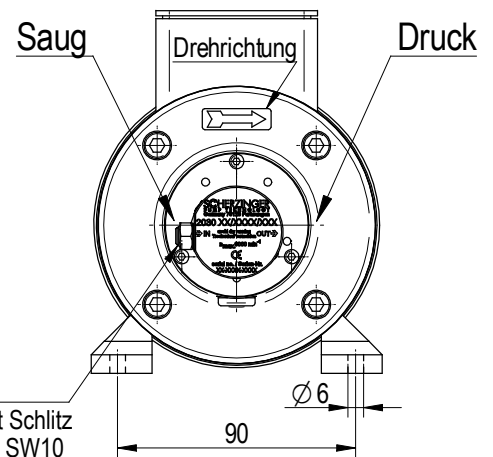
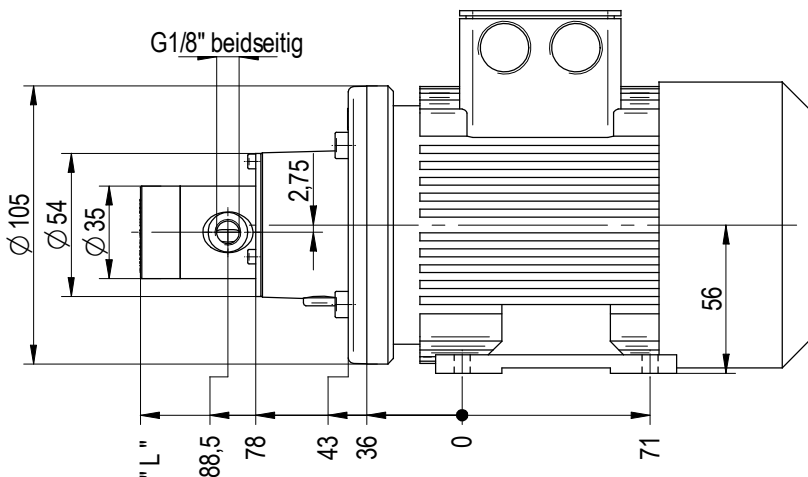
Zahnradpumpe

**2040-026-DM-_
2040-026-B-DM-_
_**

Motorbaugröße 56
magnetgekuppelt



Pumpenbaulänge	" L "
ohne By pass ventil	119,5
mit By pass ventil	121,5



By pass ventil *

Stellschraube mit Schlitz
Klemmschraube SW10

*nur in Pumpentyp 2040-**B**- verfügbar

		Technische Daten							
Zahnradpumpentyp		2040-026-DM-06-4	2040-026-DM-09-2	2040-026-DM-12-2	2040-026-DM-09-4	2040-026-B-DM-06-4	2040-026-B-DM-09-2	2040-026-B-DM-12-2	2040-026-B-DM-09-4
Drehzahl	n_N [U/min]	1400	2800	2800	1400	1400	2800	2800	1400
Förderstrom	Q_{th} [L/min]	0,38	0,75	0,75	0,38	0,38	0,75	0,75	0,38
Drehstrommotor BG 56	P_N [W]	90	180	180	180	90	180	180	180
Max. Eintrittsdruck	$p_{max.}$ [bar]	60							
Min. Eintrittsdruck	$p_{min.}$ [bar]	-0,9							
Max. Nenndruckerhöhung	$\Delta p_{max.}$ [bar]	10 (in Abhängigkeit der Viskosität)							
Öffnungsdruck By pass ventil	p_b [bar]	/				0 - 15			
Min. Drehzahl	$n_{min.}$ [U/min]	50							
Max. Drehzahl	$n_{max.}$ [U/min]	4000							
Betriebstemperatur	t [°C]	-20 - 130							