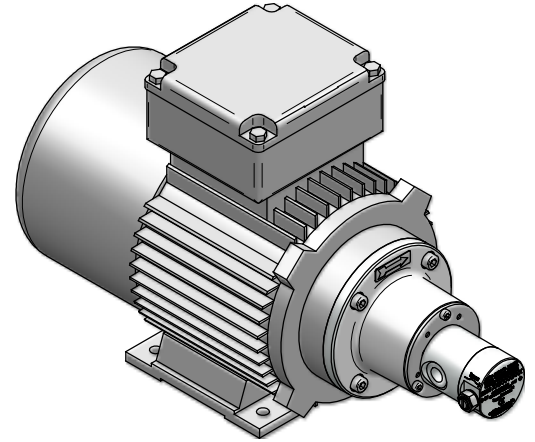


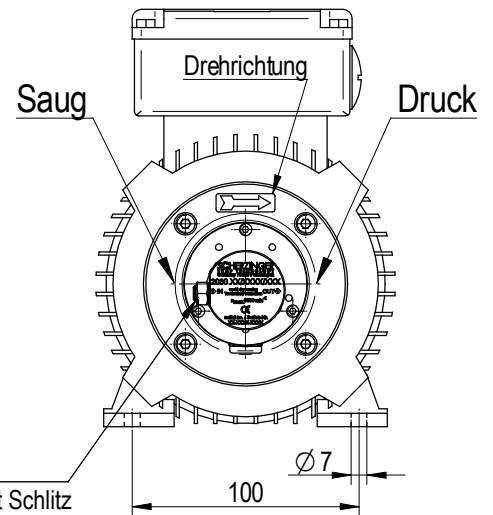
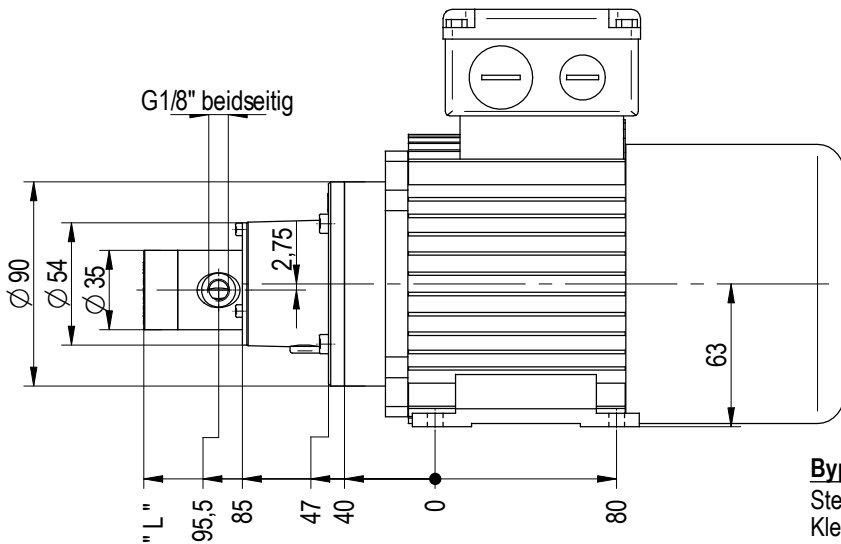
Zahnradpumpe

Motorbaugröße 63
magnetgekuppelt

2040-026-DM-__
2040-026-B-DM-__



Pumpenbaulänge	" L "
ohne By pass ventil	126,5
mit By pass ventil	128,5



By passventil *
Stellschraube mit Schlitz
Klemmschraube SW10
*nur in Pumpentyp 2040-__B-__ verfügbar

		Technische Daten							
		2040-026-DM-09-6	2040-026-DM-18-2	2040-026-DM-18-4	2040-026-DM-25-2	2040-026-B-DM-09-6	2040-026-B-DM-18-2	2040-026-B-DM-18-4	2040-026-B-DM-25-2
Zahnradpumpentyp									
Drehzahl	n_N [U/min]	950	2800	1400	2800	950	2800	1400	2800
Förderstrom	Q_{th} [L/min]	0,26	0,75	0,38	0,75	0,26	0,75	0,38	0,75
Drehstrommotor BG 63	P_N [W]	90	180	180	250	90	180	180	370
Max. Eintrittsdruck	$p_{max.}$ [bar]	60							
Min. Eintrittsdruck	$p_{min.}$ [bar]	-0,9							
Max. Nenndruckerhöhung	$\Delta p_{max.}$ [bar]	10 (in Abhängigkeit der Viskosität)							
Öffnungsdruck By passventil	p_b [bar]	/				0 - 15			
Min. Drehzahl	$n_{min.}$ [U/min]	50							
Max. Drehzahl	$n_{max.}$ [U/min]	4000							
Betriebstemperatur	t [°C]	-20 - 130							