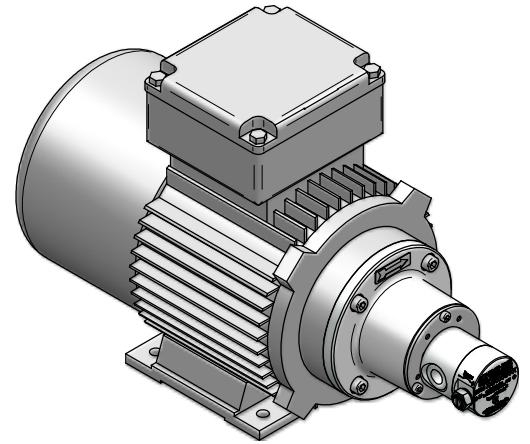


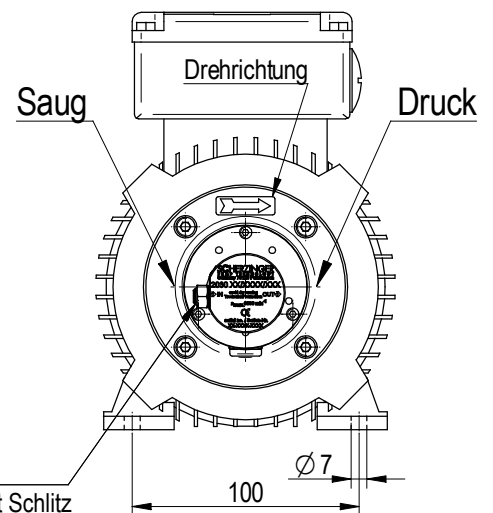
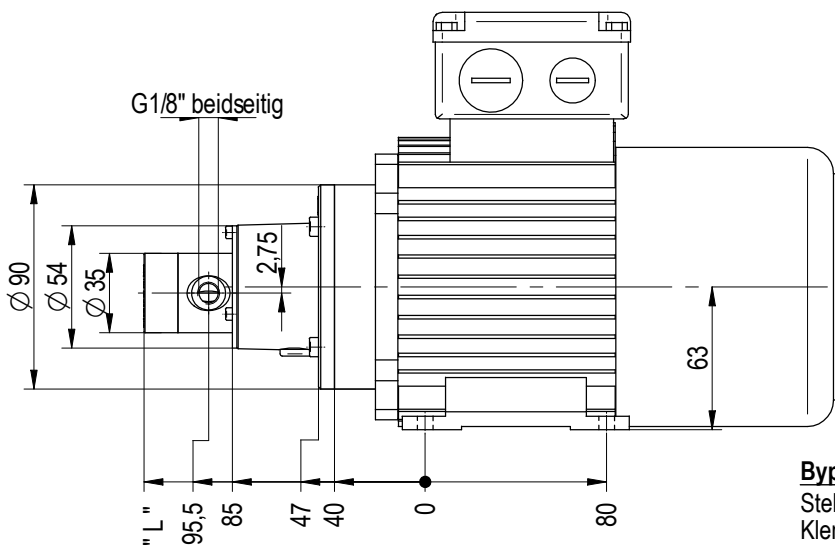
# Zahnradpumpe

Motorbaugröße 63  
magnetgekuppelt

**2050-016-DM-\_\_**  
**2050-016-B-DM-\_\_**



Pumpenbaulänge	" L "
ohne By pass ventil	122
mit By pass ventil	124



**By passventil \***  
Stellschraube mit Schlitz  
Klemmschraube SW10  
\*nur in Pumpentyp 2050-**B**- verfügbar

		Technische Daten							
		2050-016-DM-09-6	2050-016-DM-18-2	2050-016-DM-18-4	2050-016-DM-25-2	2050-016-B-DM-09-6	2050-016-B-DM-18-2	2050-016-B-DM-18-4	2050-016-B-DM-25-2
Zahnradpumpentyp									
Drehzahl	$n_N$ [U/min]	950	2800	1400	2800	950	2800	1400	2800
Förderstrom	$Q_{th}$ [L/min]	0,14	0,41	0,21	0,41	0,14	0,41	0,21	0,41
Drehstrommotor BG 63	$P_N$ [W]	90	180	180	250	90	180	180	370
Max. Eintrittsdruck	$p_{max.}$ [bar]	60							
Min. Eintrittsdruck	$p_{min.}$ [bar]	-0,9							
Max. Nenndruckerhöhung	$\Delta p_{max.}$ [bar]	10 (in Abhängigkeit der Viskosität)							
Öffnungsdruck By passventil	$p_b$ [bar]	/				0 - 15			
Min. Drehzahl	$n_{min.}$ [U/min]	50							
Max. Drehzahl	$n_{max.}$ [U/min]	4000							
Betriebstemperatur	$t$ [°C]	-20 - 130							