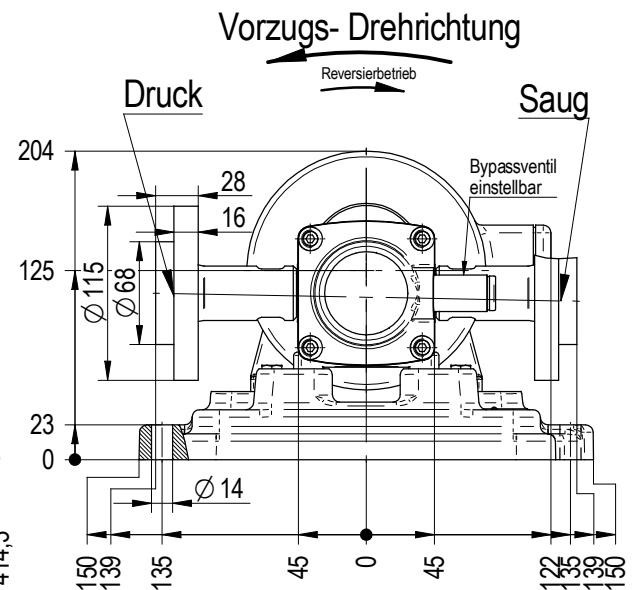
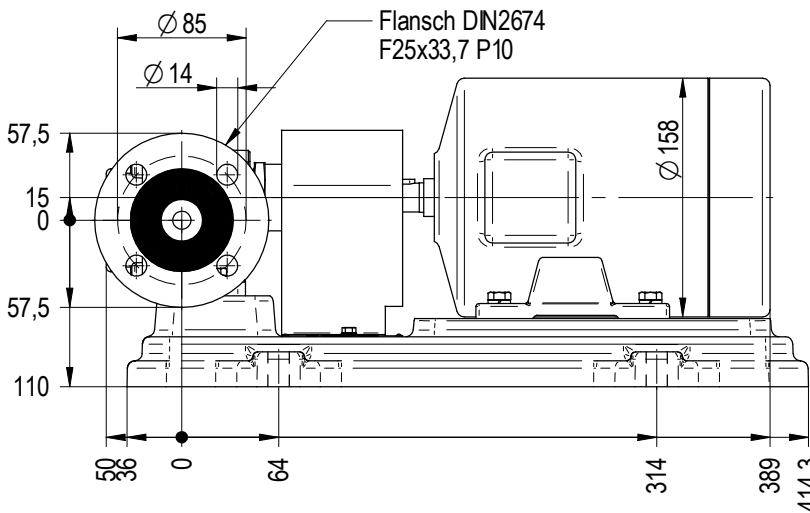
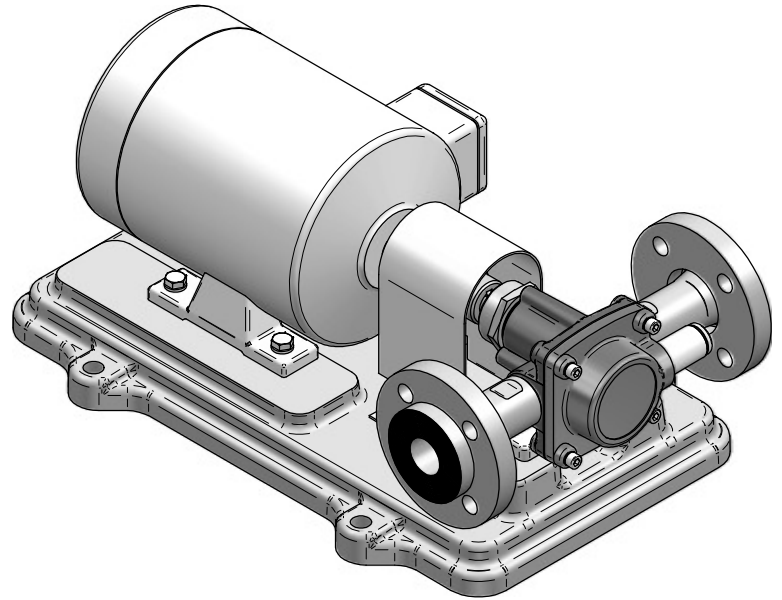


# Zahnradpumpe

# 251 BRLS/K12/M055/F12

Werkstoffe:  
Gehäuseteile Sphäroguss  
Welle & Zahnräder Einsatzstahl

Hinweis bei Reversierbetrieb:  
-Umkehr der Förderrichtung  
-Druckbegrenzungsventil ausser Funktion



Technische Daten			
Pumpenkopf		Antrieb	
Nennförderstrom	16,6 L/min	Bauform	IMB3
Differenzdruck $\Delta p_{max}$	3 bar	Nenn Drehzahl $N_n$	1450 1/min
Systemdruck $p_{max}$	bar	Nennspannung $U_{n1}$	230/40 0 V (50Hz)
DBV-Voreinstellung $\Delta p_{DBV}$	8 bar	Nennleistung $P_n$	0,55 kW
Betriebstemperatur $t_n$	max. 300 °C	Schutzart	IP55
Viskosität	? cSt		
Medium	Thermo-Oel		