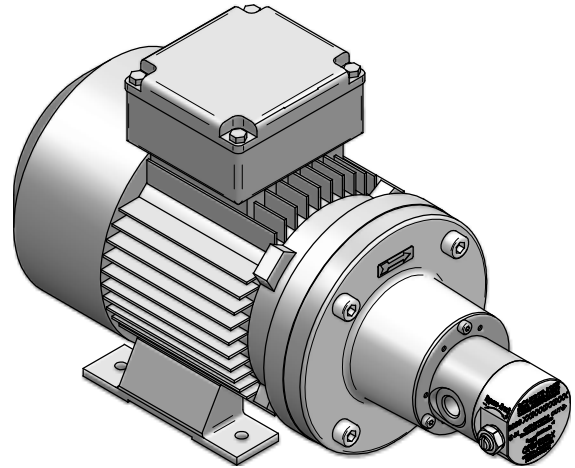


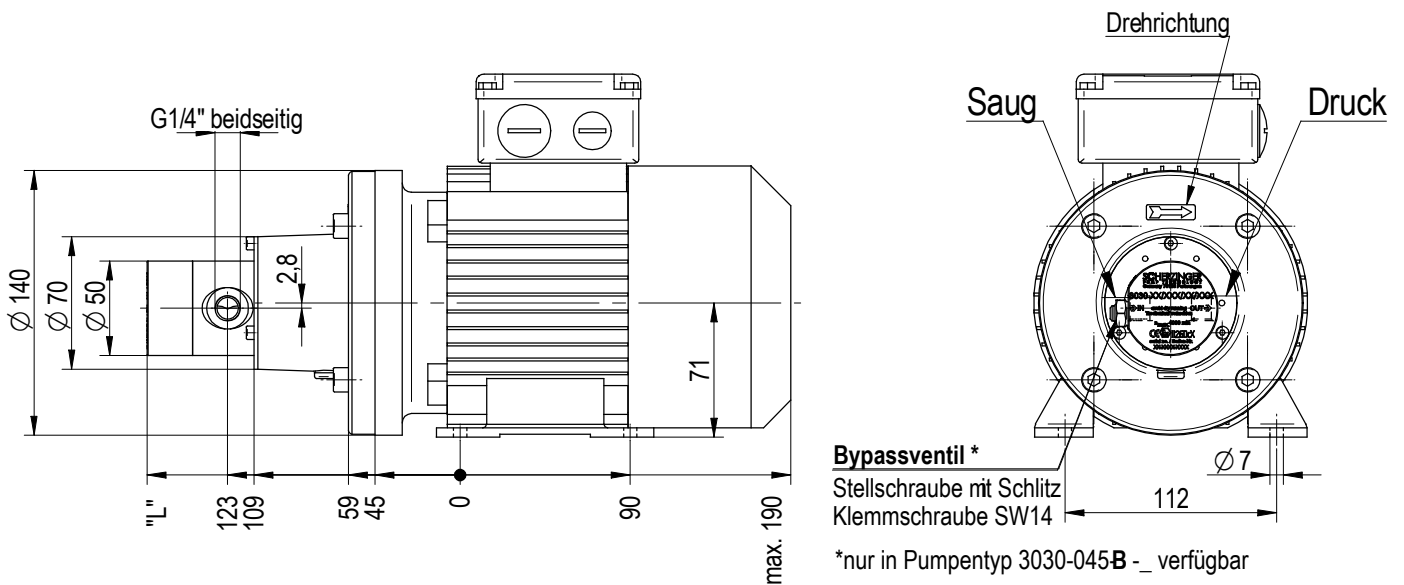
Zahnradpumpe

**3030-045-DM-_
3030-045-B-DM-_
_**

Motorbaugröße 71
magnetgekuppelt



Pumpenbaulänge	" L "
ohne Bypassventil	159,5
mit Bypassventil	165,5



		Technische Daten															
Zahnradpumpentyp		3030-045-DM-09-8	3030-045-DM-12-8	3030-045-DM-18-6	3030-045-DM-25-6	3030-045-DM-25-4	3030-045-DM-37-4	3030-045-DM-37-2	3030-045-B-DM-09-8	3030-045-B-DM-12-8	3030-045-B-DM-18-6	3030-045-B-DM-25-6	3030-045-B-DM-25-4	3030-045-B-DM-37-4	3030-045-B-DM-37-2		
Drehzahl	n_N [U/min]	700	700	950	950	1400	1400	2800	700	700	950	950	1400	1400	2800		
Förderstrom	Q_{th} [L/min]	0,3	0,3	0,4	0,4	0,6	0,6	1,2	0,3	0,3	0,4	0,4	0,6	0,6	1,2		
Drehstrommotor BG 71	P_N [W]	90	120	180	250	250	370	370	90	120	180	250	250	370	370		
Max. Eintrittsdruck	p_{max} [bar]	100								100							
Min. Eintrittsdruck	p_{min} [bar]	-0,9								-0,9							
Max. Nenndruckerhöhung	Δp_{max} [bar]	12 (in Abhängigkeit der Viskosität)								12 (in Abhängigkeit der Viskosität)							
Öffnungsdruck Bypassventil	p_b [bar]	/								0,5 - 8,0 oder 6,0 - 15,0							
Min. Drehzahl	n_{min} [U/min]	50								50							
Max. Drehzahl	n_{max} [U/min]	4000								4000							
Betriebstemperatur	t [°C]	-20 - 130								-20 - 130							