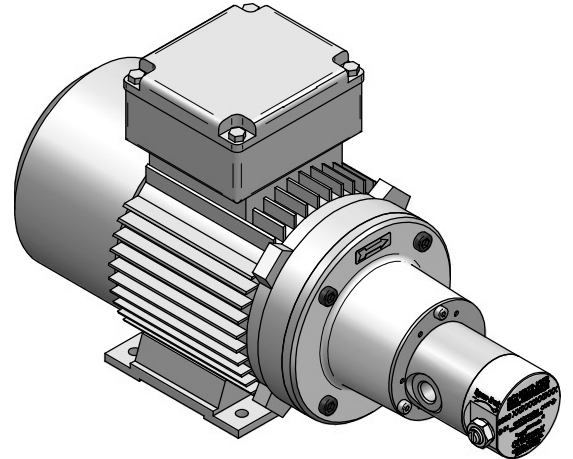


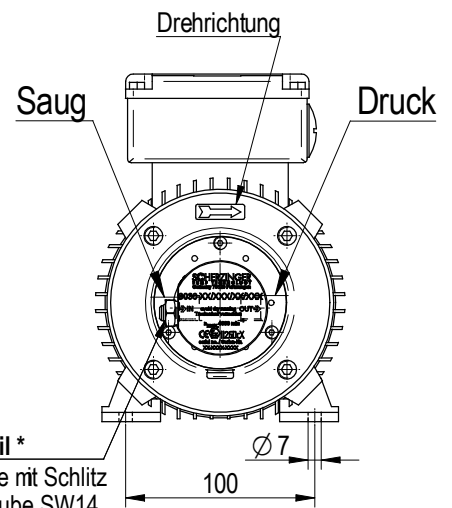
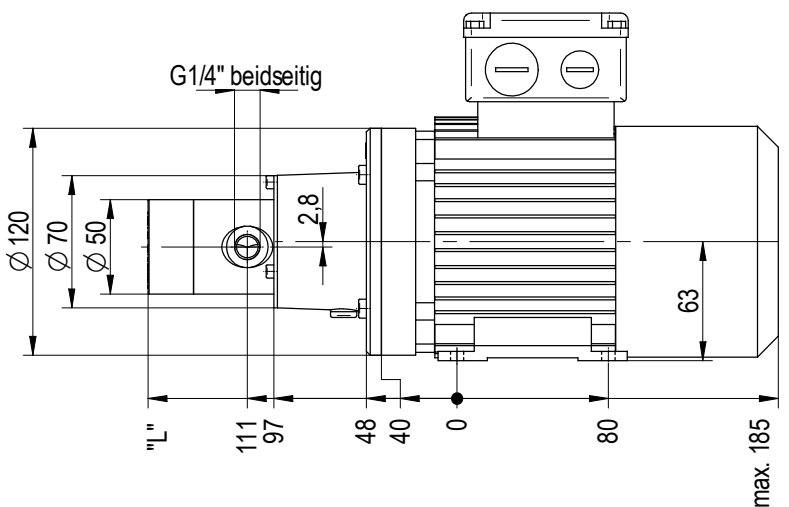
Zahnradpumpe

**3030-110-DM-_
3030-110-B-DM-_
_**

Motorbaugröße 63
magnetgekuppelt



Pumpenbaulänge	" L "
ohne Bypassventil	157,5
mit Bypassventil	163,5



Bypassventil *
Stellschraube mit Schlitz
Klemmschraube SW14
*nur in Pumpentyp 3030-110B- _ verfügbar

		Technische Daten											
Zahnradpumpentyp p		3030-110-DM-09-6	3030-110-DM-12-6	3030-110-DM-12-4	3030-110-DM-18-4	3030-110-DM-18-2	3030-110-DM-25-2	3030-110-B-DM-09-6	3030-110-B-DM-12-6	3030-110-B-DM-12-4	3030-110-B-DM-18-4	3030-110-B-DM-18-2	3030-110-B-DM-25-2
Drehzahl	n_N [U/min]	950	950	1400	1400	2800	2800	950	950	1400	1400	2800	2800
Förderstrom	Q_{th} [L/min]	1,0	1,0	1,6	1,6	3,3	3,3	1,0	1,0	1,6	1,6	3,3	3,3
Drehstrommotor BG 63	P_N [W]	90	120	120	180	180	250	90	120	120	180	180	250
Max. Eintrittsdruck	$p_{max.}$ [bar]	100						100					
Min. Eintrittsdruck	$p_{min.}$ [bar]	-0,9						-0,9					
Max. Nenndruckerhöhung	$\Delta p_{max.}$ [bar]	12 (in Abhängigkeit der Viskosität)						12 (in Abhängigkeit der Viskosität)					
Öffnungsdruck Bypassventil	p_b [bar]	/						0,5 - 8,0 oder 6,0 -15,0					
Min. Drehzahl	$n_{min.}$ [U/min]	50						50					
Max. Drehzahl	$n_{max.}$ [U/min]	4000						4000					
Betriebstemperatur	t [°C]	-20 - 130						-20 - 130					