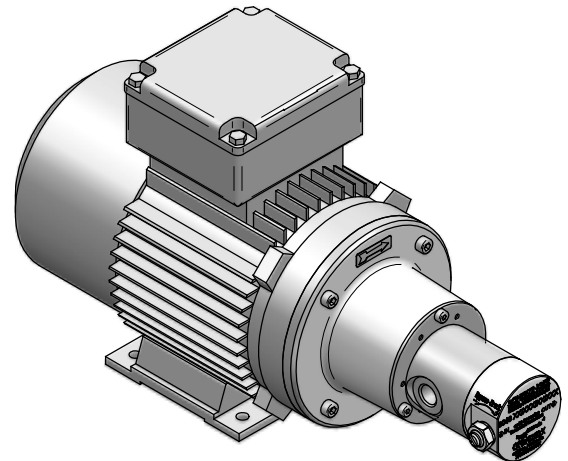


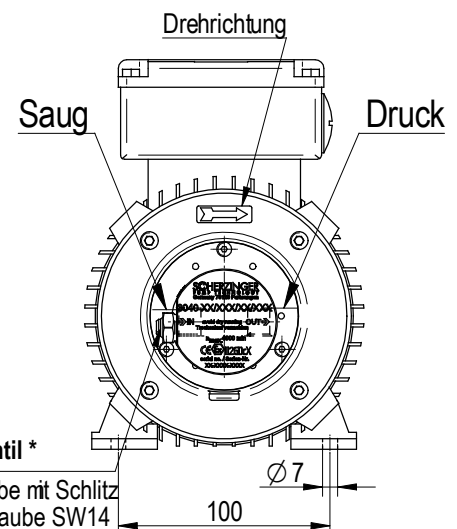
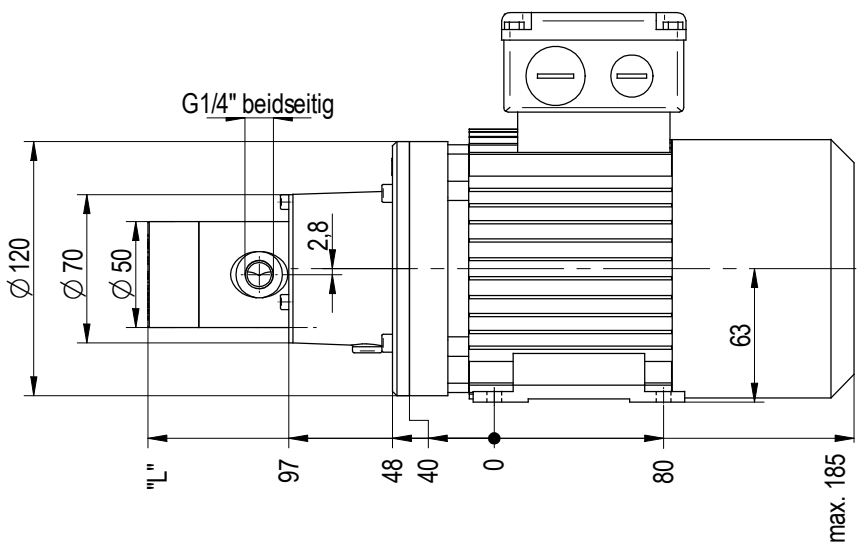
Zahnradpumpe

**3040-110-DM-_
3040-110-B-DM-_
_**

Motorbaugröße 63
magnetgekuppelt



Pumpenbaulänge	" L "
ohne Bypassventil	157,5
mit Bypassventil	163,5



Bypassventil *
Stellschraube mit Schlitz
Klemmschraube SW14

*nur in Pumpentyp 3040-110B-_ verfügbar

		Technische Daten																													
		3040-110-DM-09-6		3040-110-DM-12-6		3040-110-DM-12-4		3040-110-DM-18-4		3040-110-DM-18-2		3040-110-DM-25-2		3040-110-B-DM-09-6		3040-110-B-DM-12-6		3040-110-B-DM-12-4		3040-110-B-DM-18-4		3040-110-B-DM-18-2		3040-110-B-DM-25-2							
Zahnradpumpentyp																															
Drehzahl	n_N [U/min]	950	950	1400	1400	2800	2800	950	950	1400	1400	2800	2800	950	950	1400	1400	2800	2800	950	950	1400	1400	2800	2800	950	950	1400	1400	2800	2800
Förderstrom	Q_{th} [L/min]	1,0	1,0	1,6	1,6	3,3	3,3	1,0	1,0	1,6	1,6	3,3	3,3	1,0	1,0	1,6	1,6	3,3	3,3	1,0	1,0	1,6	1,6	3,3	3,3	1,0	1,0	1,6	1,6	3,3	3,3
Drehstrommotor BG 63	P_N [W]	90	120	120	180	180	250	90	120	120	180	180	250	90	120	120	180	180	250	90	120	120	180	180	250	90	120	120	180	180	250
Max. Eintrittsdruck	p_{max} [bar]	100						100						100																	
Min. Eintrittsdruck	p_{min} [bar]	-0,9						-0,9						-0,9																	
Max. Nenndruckerhöhung	Δp_{max} [bar]	12 (in Abhängigkeit der Viskosität)												12 (in Abhängigkeit der Viskosität)																	
Öffnungsdruck Bypassventil	p_b [bar]	/												0,5 - 8,0 oder 6,0 - 15,0																	
Min. Drehzahl	n_{min} [U/min]	50						50						50																	
Max. Drehzahl	n_{max} [U/min]	4000						4000						4000																	
Betriebstemperatur	t [°C]	-20 - 130						-20 - 130						-20 - 130																	