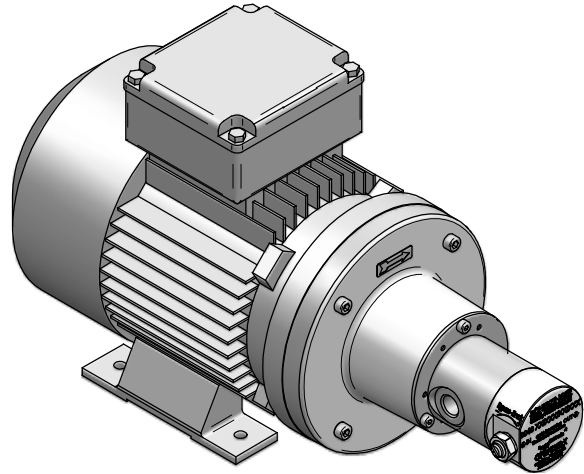


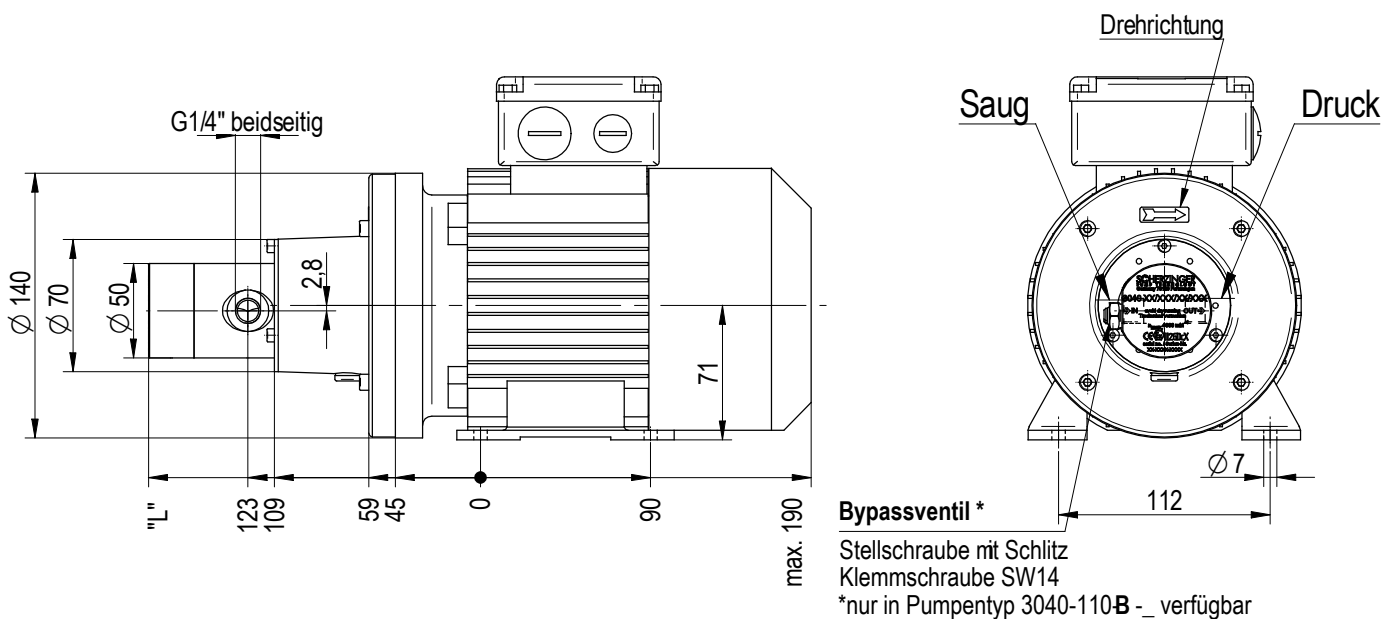
# Zahnradpumpe

Motorbaugröße 71  
magnetgekuppelt

**3040-110-DM-\_  
3040-110-B-DM-\_  
\_**



Pumpenbaulänge	"L"
ohne By pass ventil	169,5
mit By pass ventil	175,5



		Technische Daten																									
		3040-110-DM-09-8				3040-110-DM-12-8				3040-110-DM-18-6				3040-110-DM-25-6													
		3040-110-DM-25-4				3040-110-DM-37-4				3040-110-DM-37-2				3040-110-B-DM-09-8													
		3040-110-B-DM-12-8				3040-110-B-DM-18-6				3040-110-B-DM-25-6				3040-110-B-DM-25-4													
		3040-110-B-DM-37-4				3040-110-B-DM-37-2																					
Zahnradpumpenty p																											
Drehzahl	$n_N$ [U/min]	700	700	950	950	1400	1400	2800	700	700	950	950	1400	1400	2800												
Förderstrom	$Q_{th}$ [L/min]	0,8	0,8	1,0	1,0	1,6	1,6	3,3	0,8	0,8	1,0	1,0	1,6	1,6	3,3												
Drehstrommotor BG 71	$P_N$ [W]	90	120	180	250	250	370	370	90	120	180	250	250	370	370												
Max. Eintrittsdruck	$p_{max}$ [bar]	100								100																	
Min. Eintrittsdruck	$p_{min}$ [bar]	-0,9								-0,9																	
Max. Nenndruckerhöhung	$\Delta p_{max}$ [bar]	12 (in Abhängigkeit der Viskosität)																									
Öffnungsdruck By passventil	$p_b$ [bar]	/								0,5 - 8,0 oder 6,0 - 15,0																	
Min. Drehzahl	$n_{min}$ [U/min]	50								50																	
Max. Drehzahl	$n_{max}$ [U/min]	4000								4000																	
Betriebstemperatur	$t$ [°C]	-20 - 130								-20 - 130																	