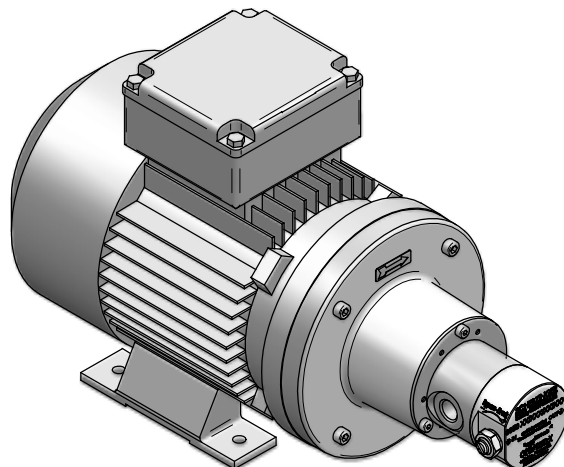


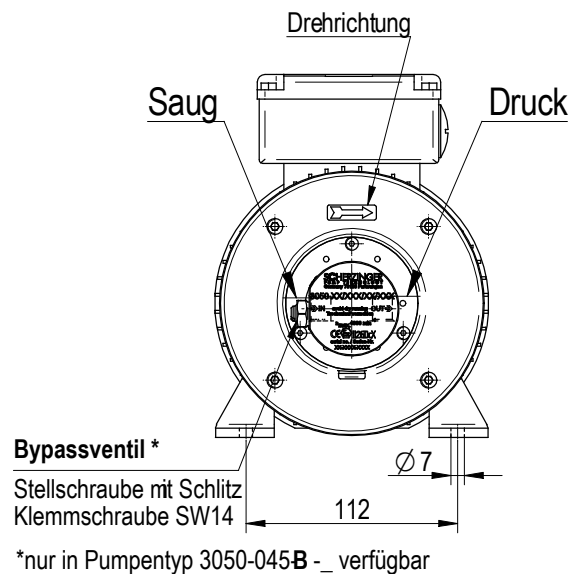
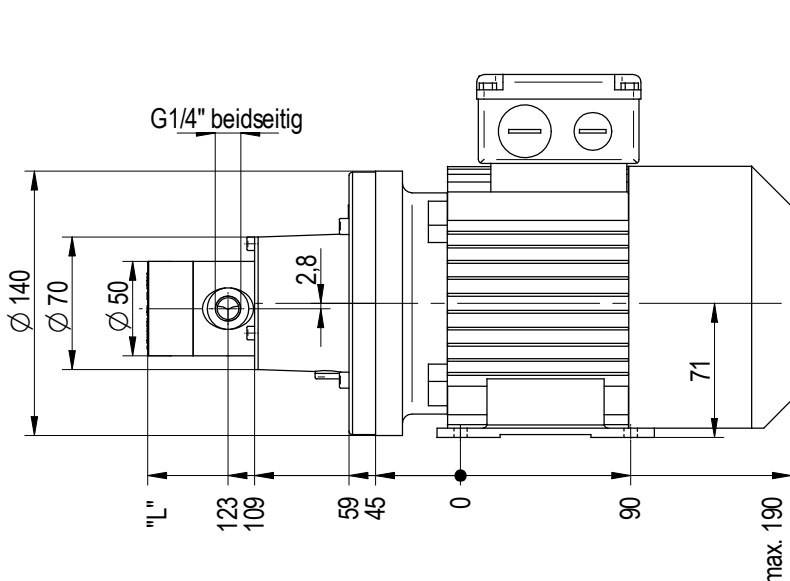
Zahnradpumpe

Motorbaugröße 71
magnetgekuppelt

3050-045-DM-__
3050-045-B-DM-__



| Pumpenbaulänge | "L" " |
|---------------------|-------|
| ohne By passv entil | 159,5 |
| mit By passv entil | 165,5 |



| Technische Daten | | | | | | | | | | | | | | | | | |
|----------------------------|------------------------|-------------------------------------|------------------|------------------|------------------|------------------|------------------|------------------|--------------------|-------------------------------------|--------------------|--------------------|--------------------|--------------------|--------------------|--|--|
| Zahnradpumpentyp | | 3050-045-DM-09-8 | 3050-045-DM-12-8 | 3050-045-DM-18-6 | 3050-045-DM-25-6 | 3050-045-DM-25-4 | 3050-045-DM-37-4 | 3050-045-DM-37-2 | 3050-045-B-DM-09-8 | 3050-045-B-DM-12-8 | 3050-045-B-DM-18-6 | 3050-045-B-DM-25-6 | 3050-045-B-DM-25-4 | 3050-045-B-DM-37-4 | 3050-045-B-DM-37-2 | | |
| Drehzahl | n_N [U/min] | 700 | 700 | 950 | 950 | 1400 | 1400 | 2800 | 700 | 700 | 950 | 950 | 1400 | 1400 | 2800 | | |
| Förderstrom | Q_{th} [L/min] | 0,3 | 0,3 | 0,4 | 0,4 | 0,6 | 0,6 | 1,2 | 0,3 | 0,3 | 0,4 | 0,4 | 0,6 | 0,6 | 1,2 | | |
| Drehstrommotor BG 71 | P_N [W] | 90 | 120 | 180 | 250 | 250 | 370 | 370 | 90 | 120 | 180 | 250 | 250 | 370 | 370 | | |
| Max. Eintrittsdruck | p_{max} [bar] | 100 | | | | | | | | 100 | | | | | | | |
| Min. Eintrittsdruck | p_{min} [bar] | -0,9 | | | | | | | | -0,9 | | | | | | | |
| Max. Nenndruckerhöhung | Δp_{max} [bar] | 12 (in Abhängigkeit der Viskosität) | | | | | | | | 12 (in Abhängigkeit der Viskosität) | | | | | | | |
| Öffnungsdruck Bypassventil | p_b [bar] | / | | | | | | | | 0,5 - 8,0 oder 6,0 - 15,0 | | | | | | | |
| Min. Drehzahl | n_{min} [U/min] | 50 | | | | | | | | 50 | | | | | | | |
| Max. Drehzahl | n_{max} [U/min] | 4000 | | | | | | | | 4000 | | | | | | | |
| Betriebstemperatur | t [°C] | -20 - 130 | | | | | | | | -20 - 130 | | | | | | | |