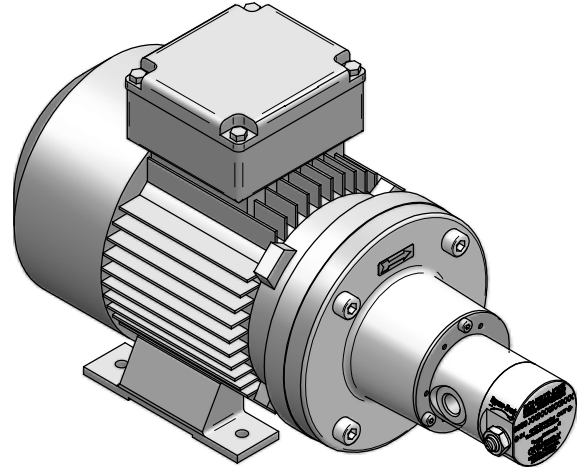


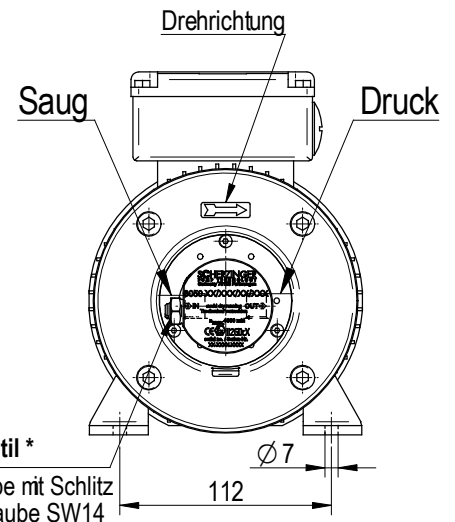
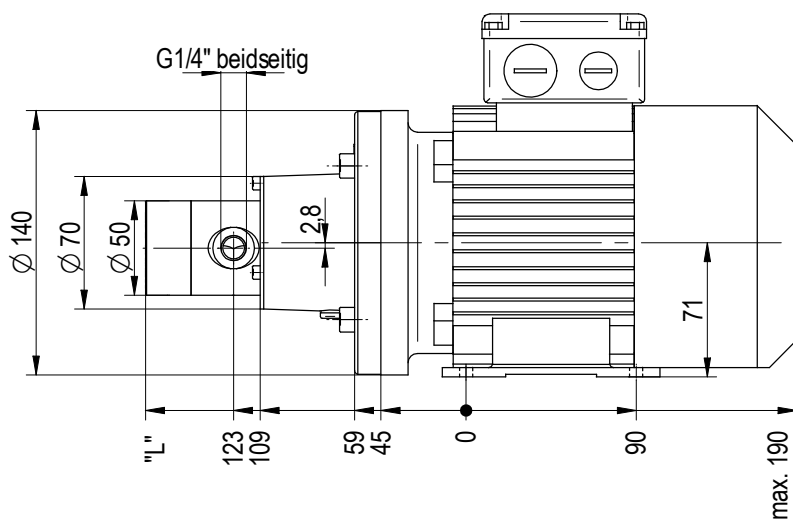
Zahnradpumpe

**3050-070-DM-_
3050-070-B-DM-_
_**

Motorbaugröße 71
magnetgekuppelt



Pumpenbaulänge	"L"
ohne Bypassventil	163,5
mit Bypassventil	169,5



Bypassventil *
Stellschraube mit Schlitz
Klemmschraube SW14
*nur in Pumpentyp 3050-070B - _ verfügbar

		Technische Daten														
Zahnradpumpentyp		3050-070-DM-09-8	3050-070-DM-12-8	3050-070-DM-18-6	3050-070-DM-25-6	3050-070-DM-25-4	3050-070-DM-37-4	3050-070-DM-37-2	3050-070-B-DM-09-8	3050-070-B-DM-12-8	3050-070-B-DM-18-6	3050-070-B-DM-25-6	3050-070-B-DM-25-4	3050-070-B-DM-37-4	3050-070-B-DM-37-2	
Drehzahl	n_N [U/min]	700	700	950	950	1400	1400	2800	700	700	950	950	1400	1400	2800	
Förderstrom	Q_{th} [L/min]	0,5	0,5	0,7	0,7	1,0	1,0	2,0	0,5	0,5	0,7	0,7	1,0	1,0	2,0	
Drehstrommotor BG 71	P_N [W]	90	120	180	250	250	370	370	90	120	180	250	250	370	370	
Max. Eintrittsdruck	$p_{max.}$ [bar]	100							100							
Min. Eintrittsdruck	$p_{min.}$ [bar]	-0,9							-0,9							
Max. Nenndruckerhöhung	$\Delta p_{max.}$ [bar]	12 (in Abhängigkeit der Viskosität)							12 (in Abhängigkeit der Viskosität)							
Öffnungsdruck Bypassventil	p_b [bar]	/							0,5 - 8,0 oder 6,0 - 15,0							
Min. Drehzahl	$n_{min.}$ [U/min]	50							50							
Max. Drehzahl	$n_{max.}$ [U/min]	4000							4000							
Betriebstemperatur	t [°C]	-20 - 130							-20 - 130							