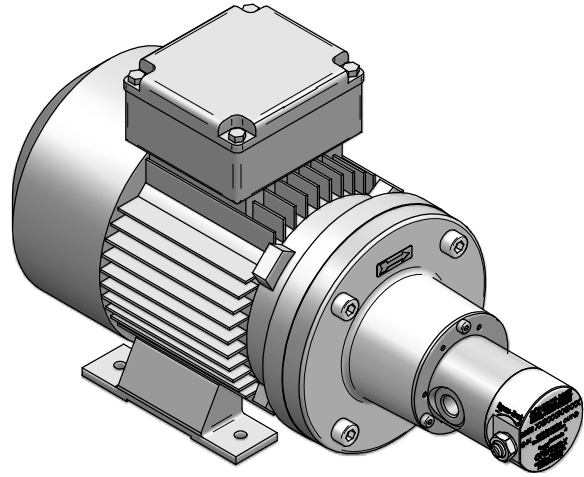


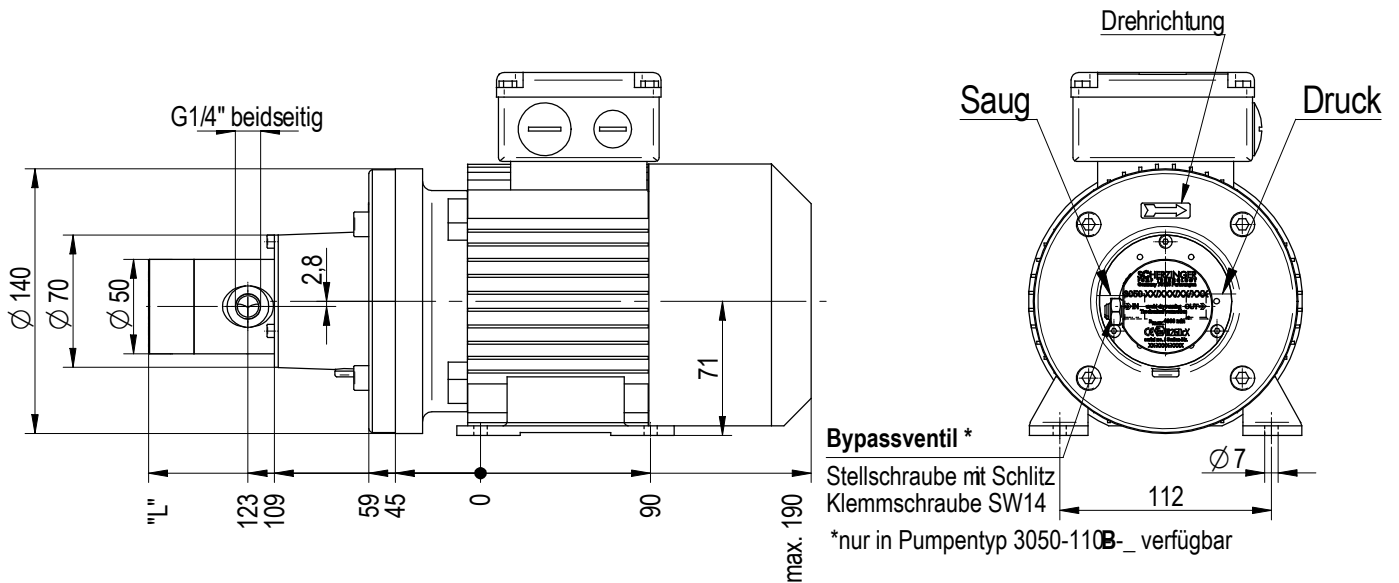
Zahnradpumpe

Motorbaugröße 71
magnetgekuppelt

**3050-110-DM-_
3050-110-B-DM-_
_**



Pumpenbaulänge	"L"
ohne By pass ventil	169,5
mit By pass ventil	175,5



		Technische Daten															
		3050-110-DM-09-8								3050-110-B-DM-09-8							
Zahnradpumpentyp p		3050-110-DM-09-8	3050-110-DM-12-8	3050-110-DM-18-6	3050-110-DM-25-6	3050-110-DM-25-4	3050-110-DM-37-4	3050-110-DM-37-2	3050-110-DM-09-8	3050-110-B-DM-12-8	3050-110-B-DM-18-6	3050-110-B-DM-25-6	3050-110-B-DM-25-4	3050-110-B-DM-37-4	3050-110-B-DM-37-2		
Drehzahl	n_N [U/min]	700	700	950	950	1400	1400	2800	700	700	950	950	1400	1400	2800		
Förderstrom	Q_{th} [L/min]	0,8	0,8	1,0	1,0	1,6	1,6	3,3	0,8	0,8	1,0	1,0	1,6	1,6	3,3		
Drehstrommotor BG 71	P_N [W]	90	120	180	250	250	370	370	90	120	180	250	250	370	370		
Max. Eintrittsdruck	$p_{max.}$ [bar]	100								100							
Min. Eintrittsdruck	$p_{min.}$ [bar]	-0,9								-0,9							
Max. Nenndruckerhöhung	$\Delta p_{max.}$ [bar]	12 (in Abhängigkeit der Viskosität)								12 (in Abhängigkeit der Viskosität)							
Öffnungsdruck By pass ventil	p_b [bar]	/								0,5 - 8,0 oder 6,0 -15,0							
Min. Drehzahl	$n_{min.}$ [U/min]	50								50							
Max. Drehzahl	$n_{max.}$ [U/min]	4000								4000							
Betriebstemperatur	t [°C]	-20 - 130								-20 - 130							