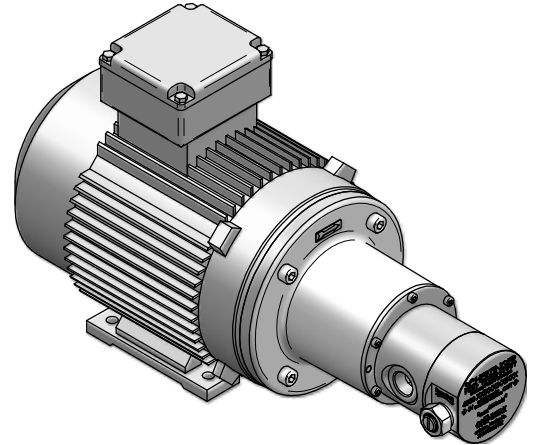


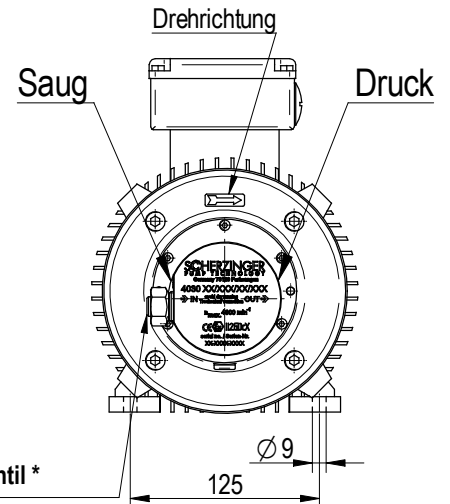
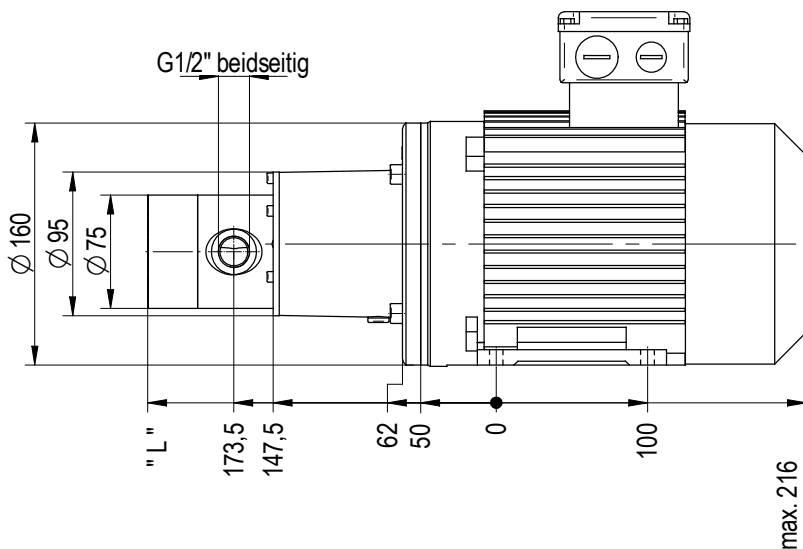
# Zahnradpumpe

Motorbaugröße 80  
magnetgekuppelt

**4030-280-DM-\_\_**  
**4030-280-B-DM-\_\_**



Pumpenbaulänge	" L "
ohne By passv entil	227,5
mit By passv entil	230,5



**By passv entil \***  
Stellschraube mit Schlitz  
Klemmschraube SW22  
\*nur in Pumpentyp 4030-280-B-\_\_ verfügbar

		Technische Daten															
Zahnradpumpentyp		4030-280-DM-25-8	4030-280-DM-37-6	4030-280-DM-55-4	4030-280-DM-55-6	4030-280-DM-75-2	4030-280-DM-75-4	4030-280-DM-110-2	4030-280-B-DM-25-8	4030-280-B-DM-37-6	4030-280-B-DM-55-4	4030-280-B-DM-55-6	4030-280-B-DM-75-2	4030-280-B-DM-75-4	4030-280-B-DM-110-2		
Drehzahl	$n_N$ [U/min]	750	950	1400	950	2800	1400	2800	750	950	1400	950	2800	1400	2800		
Förderstrom	$Q_{th}$ [L/min]	2,1	2,66	3,92	2,66	7,84	3,92	7,84	2,1	2,66	3,92	2,66	7,84	3,92	7,84		
Drehstrommotor BG 80	$P_N$ [W]	250	370	550	550	750	750	1100	250	370	550	550	750	750	1100		
Max. Eintrittsdruck	$p_{max.}$ [bar]	100						100									
Min. Eintrittsdruck	$p_{min.}$ [bar]	-0,9						-0,9									
Max. Nenndruckerhöhung	$\Delta p_{max.}$ [bar]	12 (in Abhängigkeit der Viskosität)						12 (in Abhängigkeit der Viskosität)									
Öffnungsdruck Bypassventil	$p_b$ [bar]	/						0,5 - 8,0 oder 6,0 - 15,0									
Min. Drehzahl	$n_{min.}$ [U/min]	50						50									
Max. Drehzahl	$n_{max.}$ [U/min]	3500						3500									
Betriebstemperatur	$t$ [°C]	-20 - 130						-20 - 130									