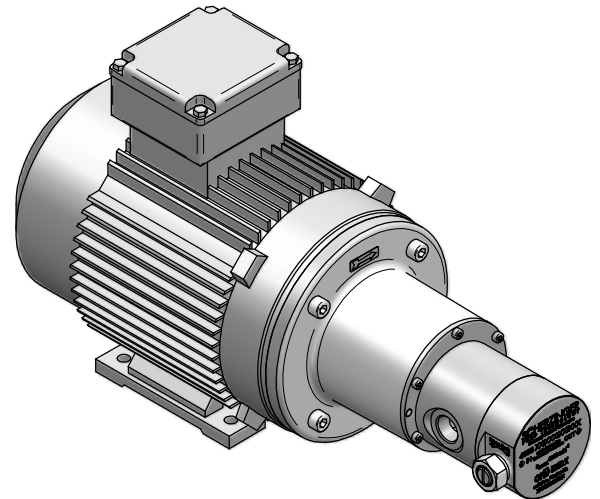


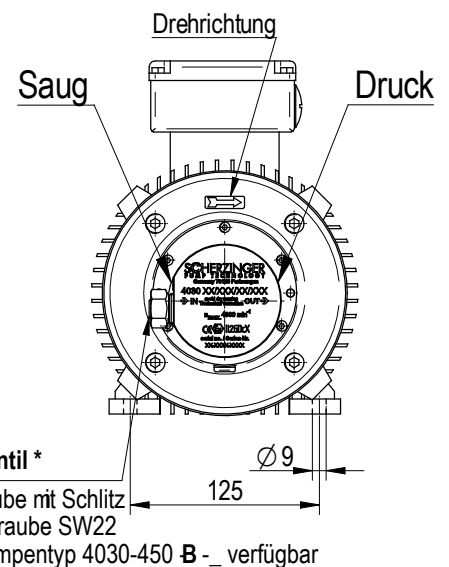
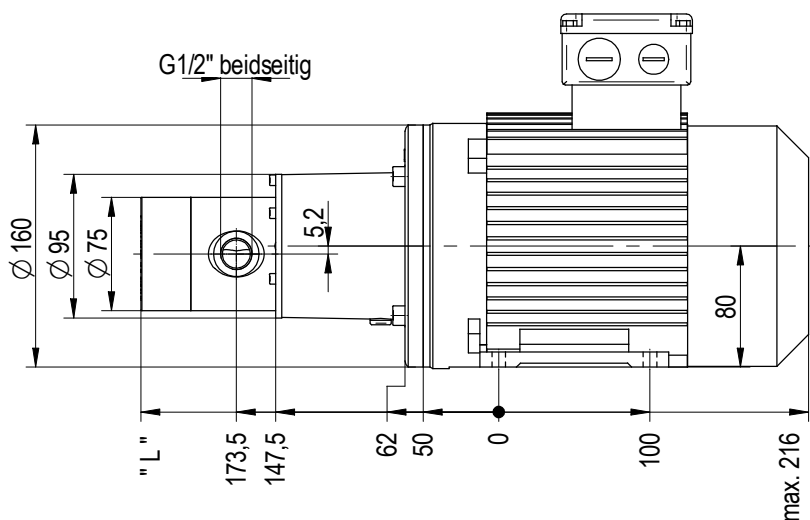
Zahnradpumpe

Motorbaugröße 80
magnetgekuppelt

4030-450-DM-__
4030-450-B-DM-__



Pumpenbaulänge	" L "
ohne Bypassventil	233,5
mit Bypassventil	236,5



		Technische Daten													
		4030-450-DM-25-8	4030-450-DM-37-6	4030-450-DM-55-4	4030-450-DM-55-6	4030-450-DM-75-2	4030-450-DM-75-4	4030-450-DM-110-2	4030-450-B-DM-25-8	4030-450-B-DM-37-6	4030-450-B-DM-55-4	4030-450-B-DM-55-6	4030-450-B-DM-75-2	4030-450-B-DM-75-4	4030-450-B-DM-110-2
Zahnradpumpentyp															
Drehzahl	n_N [U/min]	750	950	1400	950	2800	1400	2800	750	950	1400	950	2800	1400	2800
Förderstrom	Q_{th} [L/min]	3,4	4,28	6,5	4,28	12,7	6,5	12,7	3,4	4,28	6,5	4,28	12,7	6,5	12,7
Drehstrommotor BG 80	P_N [W]	250	370	550	550	750	750	1100	250	370	550	550	750	750	1100
Max. Eintrittsdruck	$p_{max.}$ [bar]	100						100							
Min. Eintrittsdruck	$p_{min.}$ [bar]	-0,9						-0,9							
Max. Nenndruckerhöhung	$\Delta p_{max.}$ [bar]	12 (in Abhängigkeit der Viskosität)						12 (in Abhängigkeit der Viskosität)							
Öffnungsdruck Bypassventil	p_b [bar]	/						0,5 - 8,0 oder 6,0 - 15,0							
Min. Drehzahl	$n_{min.}$ [U/min]	50						50							
Max. Drehzahl	$n_{max.}$ [U/min]	3500						3500							
Betriebstemperatur	t [°C]	-20 - 130						-20 - 130							