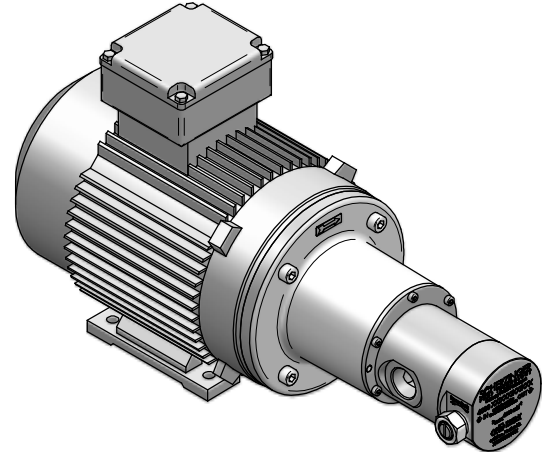


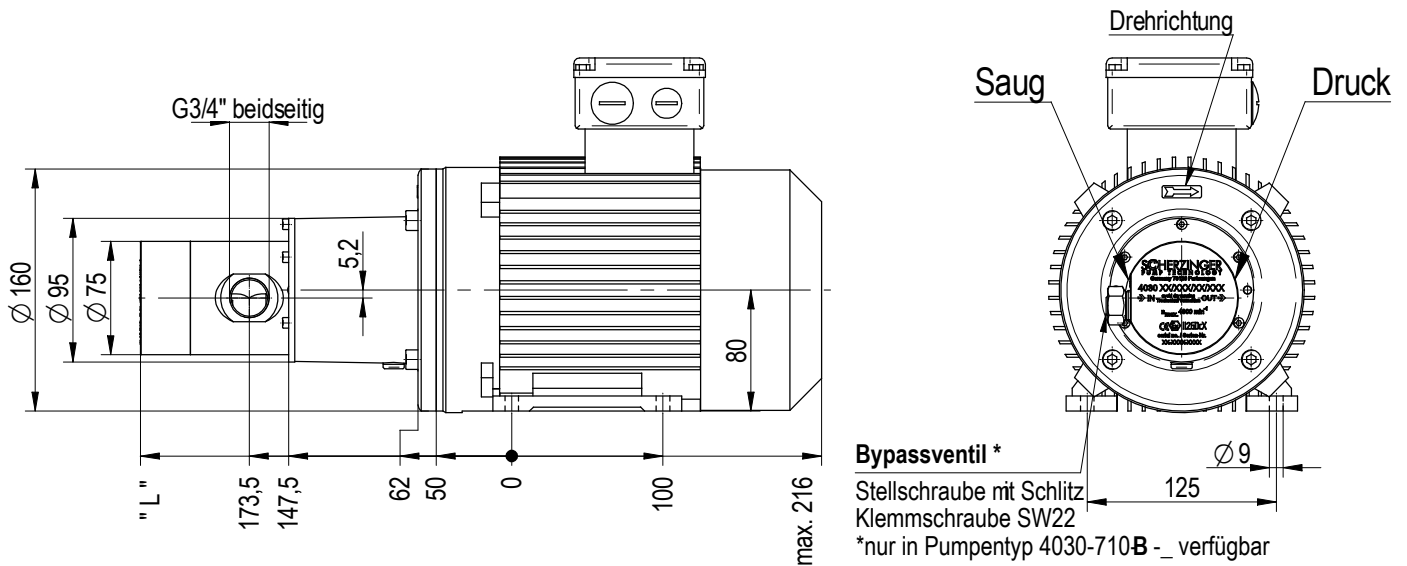
# Zahnradpumpe

**4030-710-DM-\_  
4030-710-B-DM-\_  
\_**

Motorbaugröße 80  
magnetgekuppelt



Pumpenbaulänge	" L "
ohne By passv entil	242,5
mit By passv entil	245,5



		Technische Daten															
Zahnradpumpentyp		4030-710-DM-25-8	4030-710-DM-37-6	4030-710-DM-55-4	4030-710-DM-55-6	4030-710-DM-75-2	4030-710-DM-75-4	4030-710-DM-110-2	4030-710-DM-25-8	4030-710-DM-37-6	4030-710-DM-55-4	4030-710-DM-55-6	4030-710-DM-75-2	4030-710-DM-75-4	4030-710-DM-110-2		
Drehzahl	$n_N$ [U/min]	750	950	1400	950	2800	1400	2800	750	950	1400	950	2800	1400	2800		
Förderstrom	$Q_{th}$ [L/min]	5,3	6,7	10	6,7	20	10	20	5,3	6,7	10	6,7	20	10	20		
Drehstrommotor BG 80	$P_N$ [W]	250	370	550	550	750	750	1100	250	370	550	550	750	750	1100		
Max. Eintrittsdruck	$p_{max.}$ [bar]	100						100									
Min. Eintrittsdruck	$p_{min.}$ [bar]	-0,9						-0,9									
Max. Nenndruckerhöhung	$\Delta p_{max.}$ [bar]	12 (in Abhängigkeit der Viskosität)						12 (in Abhängigkeit der Viskosität)									
Öffnungsdruck By passventil	$p_b$ [bar]	/						0,5 - 8,0 oder 6,0 -15,0									
Min. Drehzahl	$n_{min.}$ [U/min]	50						50									
Max. Drehzahl	$n_{max.}$ [U/min]	3500						3500									
Betriebstemperatur	$t$ [°C]	-20 - 130						-20 - 130									