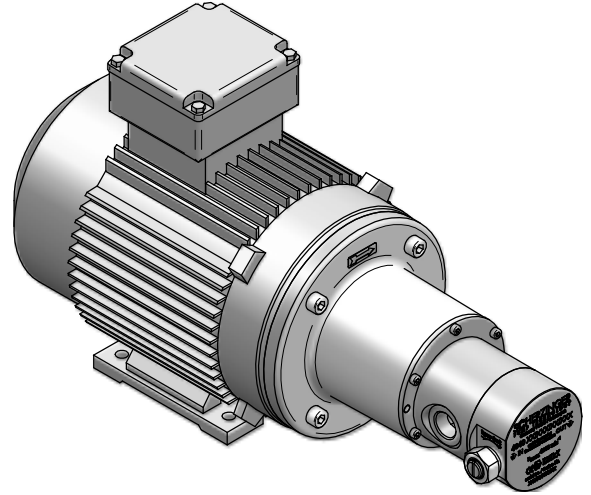


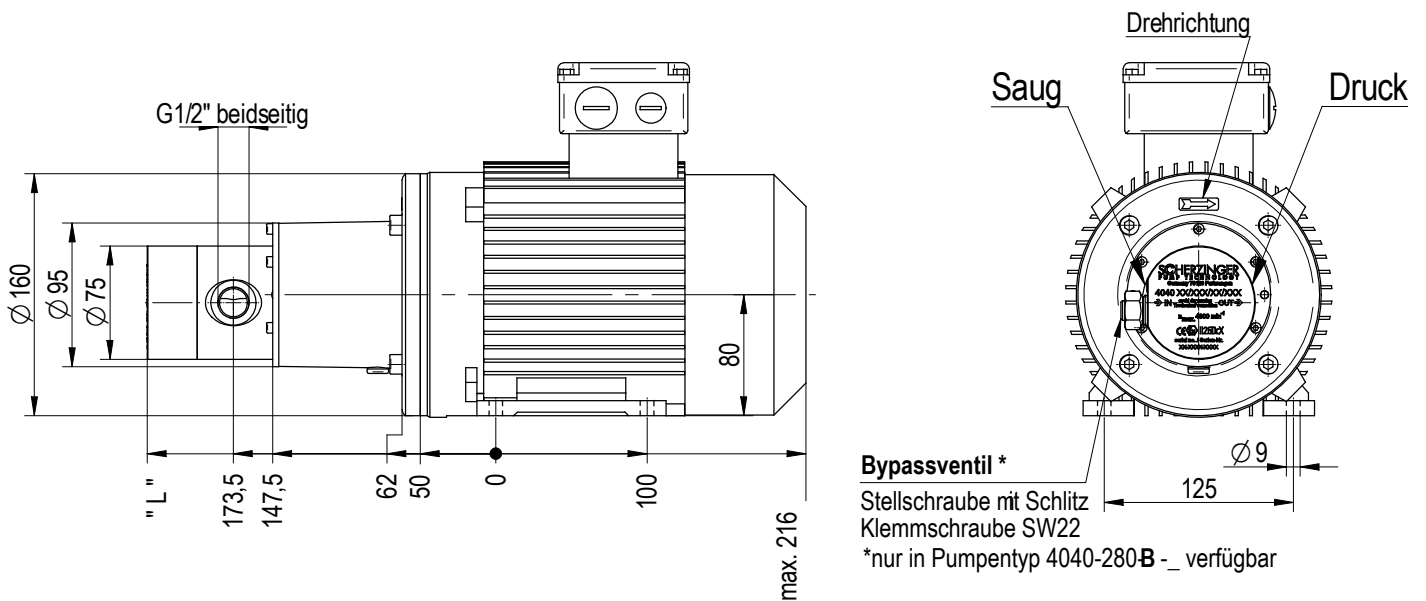
# Zahnradpumpe

## 4040-280-DM-\_ 4040-280-B-DM-\_ \_

Motorbaugröße 80  
magnetgekuppelt



Pumpenbaulänge	" L "
ohne Bypassventil	227,5
mit Bypassventil	230,5



**Bypassventil \***  
Stellschraube mit Schlitz  
Klemmschraube SW22  
\*nur in Pumpentyp 4040-280B- \_ verfügbar

		Technische Daten															
Zahnradpumpentyp		4040-280-DM-25-8	4040-280-DM-37-6	4040-280-DM-55-4	4040-280-DM-55-6	4040-280-DM-75-2	4040-280-DM-75-4	4040-280-DM-110-2	4040-280-B-DM-25-8	4040-280-B-DM-37-6	4040-280-B-DM-55-4	4040-280-B-DM-55-6	4040-280-B-DM-75-2	4040-280-B-DM-75-4	4040-280-B-DM-110-2		
Drehzahl	$n_N$ [U/min]	750	950	1400	950	2800	1400	2800	750	950	1400	950	2800	1400	2800		
Förderstrom	$Q_{th}$ [L/min]	2,1	2,66	3,92	2,66	7,84	3,92	7,84	2,1	2,66	3,92	2,66	7,84	3,92	7,84		
Drehstrommotor BG 80	$P_N$ [W]	250	370	550	550	750	750	1100	250	370	550	550	750	750	1100		
Max. Eintrittsdruck	$p_{max.}$ [bar]	100								100							
Min. Eintrittsdruck	$p_{min.}$ [bar]	-0,9								-0,9							
Max. Nenndruckerhöhung	$\Delta p_{max.}$ [bar]	12 (in Abhängigkeit der Viskosität)								12 (in Abhängigkeit der Viskosität)							
Öffnungsdruck Bypassventil	$p_b$ [bar]	/								0,5 - 8,0 oder 6,0 -15,0							
Min. Drehzahl	$n_{min.}$ [U/min]	50								50							
Max. Drehzahl	$n_{max.}$ [U/min]	3500								3500							
Betriebstemperatur	$t$ [°C]	-20 - 130								-20 - 130							