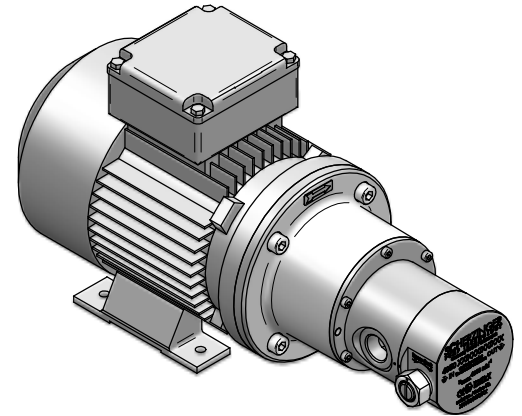


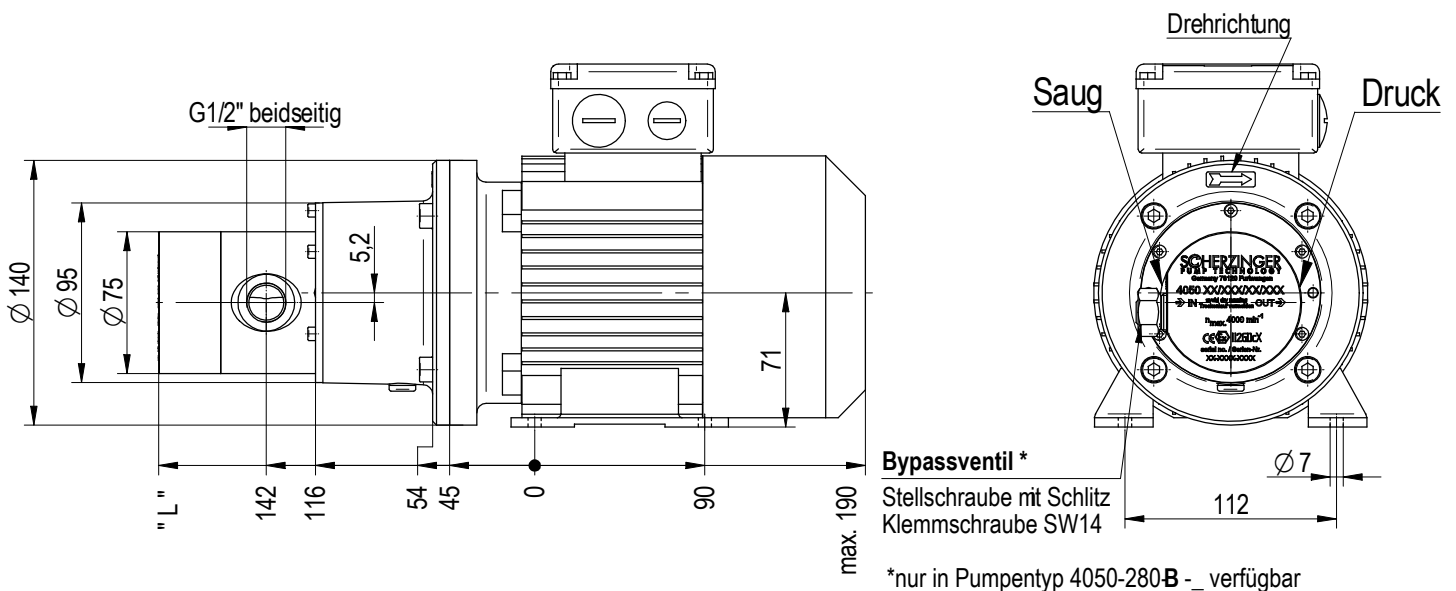
Zahnradpumpe

4050-280-DM-__
4050-280-B-DM-__

Motorbaugröße 71
magnetgekuppelt



Pumpenbaulänge	" L "
ohne Bypassventil	196
mit Bypassventil	199



		Technische Daten																					
		4050-280-DM-25-4		4050-280-DM-25-6		4050-280-DM-37-2		4050-280-DM-37-4		4050-280-DM-55-2		4050-280-B-DM-25-4		4050-280-B-DM-25-6		4050-280-B-DM-37-2		4050-280-B-DM-37-4		4050-280-B-DM-55-2			
Zahnradpumpentyp																							
Drehzahl	n_N [U/min]	1400	950	2800	1400	2800	1400	950	2800	1400	950	2800	1400	950	2800	1400	950	2800	1400	950	2800		
Förderstrom	Q_{th} [L/min]	4,1	2,66	7,9	4,1	7,9	4,1	2,66	7,9	4,1	2,66	7,9	4,1	2,66	7,9	4,1	2,66	7,9	4,1	2,66	7,9		
Drehstrommotor BG 71	P_N [W]	250	250	370	370	550	250	250	370	370	550	250	250	370	370	550	250	250	370	370	550		
Max. Eintrittsdruck	$p_{max.}$ [bar]	100						100															
Min. Eintrittsdruck	$p_{min.}$ [bar]	-0,9						-0,9															
Max. Nenndruckerhöhung	$\Delta p_{max.}$ [bar]	12 (in Abhängigkeit der Viskosität)						12 (in Abhängigkeit der Viskosität)															
Öffnungsdruck Bypassventil	p_b [bar]	/						0,5 - 8,0 oder 6,0 -15,0															
Min. Drehzahl	$n_{min.}$ [U/min]	50						50															
Max. Drehzahl	$n_{max.}$ [U/min]	3500						3500															
Betriebstemperatur	t [°C]	-20 - 130						-20 - 130															