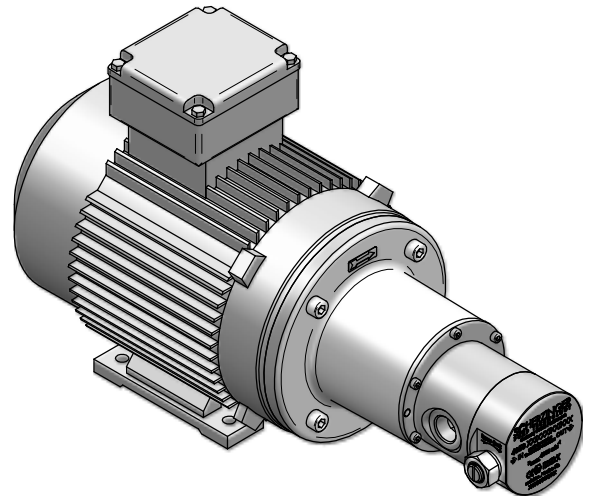


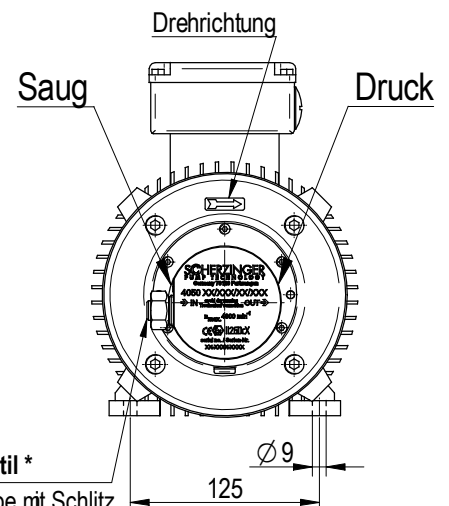
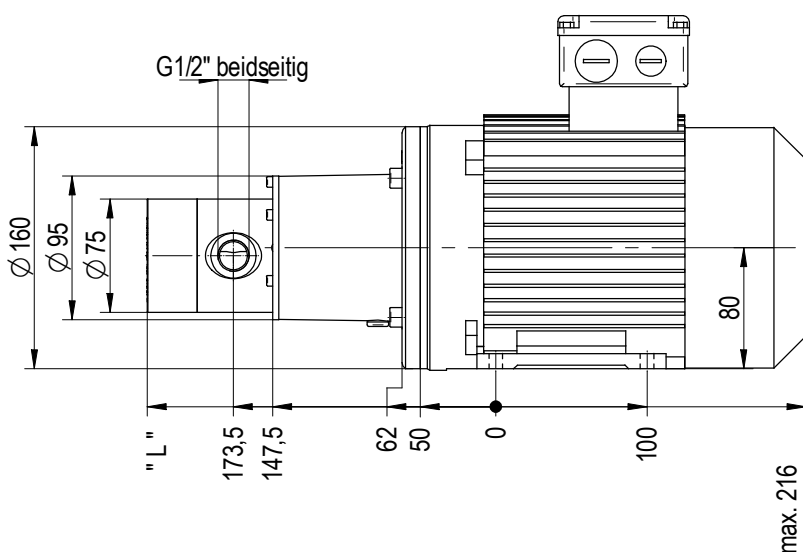
Zahnradpumpe

Motorbaugröße 80
magnetgekuppelt

**4050-280-DM-_
4050-280-B-DM-_
_**



Pumpenbaulänge	" L "
ohne By passv entil	227,5
mit By passv entil	230,5



By passv entil *
Stellschraube mit Schlitz
Klemmschraube SW22
*nur in Pumpentyp 4050-280-B-DM- _ verfügbar

		Technische Daten													
Zahnradpumpentyp		4050-280-DM-25-8	4050-280-DM-37-6	4050-280-DM-55-4	4050-280-DM-55-6	4050-280-DM-75-2	4050-280-DM-75-4	4050-280-DM-110-2	4050-280-B-DM-25-8	4050-280-B-DM-37-6	4050-280-B-DM-55-4	4050-280-B-DM-55-6	4050-280-B-DM-75-2	4050-280-B-DM-75-4	4050-280-B-DM-110-2
Drehzahl	n_N [U/min]	750	950	1400	950	2800	1400	2800	750	950	1400	950	2800	1400	2800
Förderstrom	Q_{th} [L/min]	2,1	2,66	3,92	2,66	7,84	3,92	7,84	2,1	2,66	3,92	2,66	7,84	3,92	7,84
Drehstrommotor BG 80	P_N [W]	250	370	550	550	750	750	1100	250	370	550	550	750	750	1100
Max. Eintrittsdruck	p_{max} [bar]	100							100						
Min. Eintrittsdruck	p_{min} [bar]	-0,9							-0,9						
Max. Nenndruckerhöhung	Δp_{max} [bar]	12 (in Abhängigkeit der Viskosität)							12 (in Abhängigkeit der Viskosität)						
Öffnungsdruck By passv entil	p_b [bar]	/							0,5 - 8,0 oder 6,0 - 15,0						
Min. Drehzahl	n_{min} [U/min]	50							50						
Max. Drehzahl	n_{max} [U/min]	3500							3500						
Betriebstemperatur	t [°C]	-20 - 130							-20 - 130						