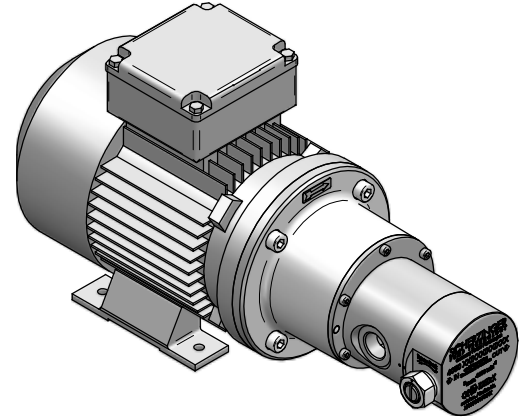


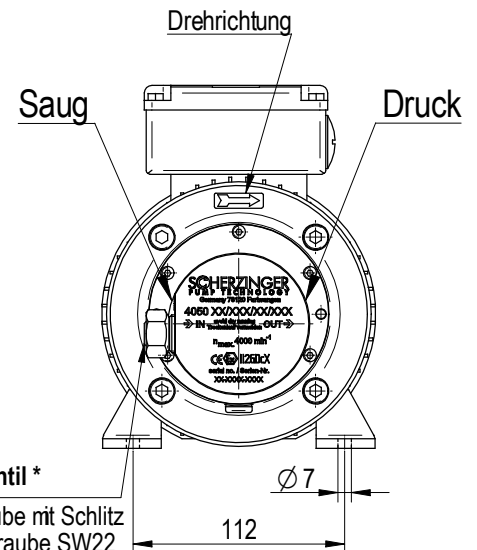
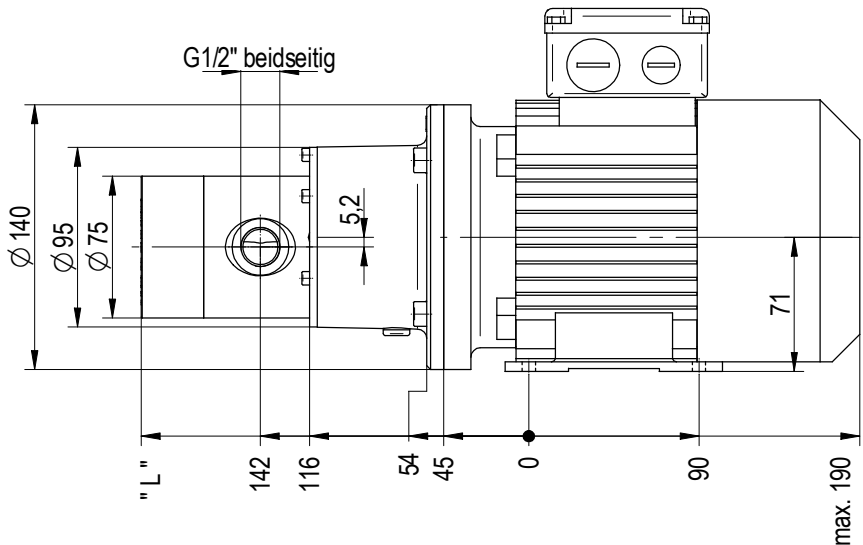
Zahnradpumpe

4050-450-DM-__
4050-450-B-DM-__

Motorbaugröße 71
magnetgekuppelt



Pumpenbaulänge	" L "
ohne By passv entil	202
mit By passv entil	205



By passventil *
Stellschraube mit Schlitz
Klemmschraube SW22
*nur in Pumpentyp 4050-450-B-__ verfügbar

		Technische Daten									
Zahnradpumpentyp		4050-450-DM-25-4	4050-450-DM-25-6	4050-450-DM-37-2	4050-450-DM-37-4	4050-450-DM-55-4	4050-450-B-DM-25-4	4050-450-B-DM-25-6	4050-450-B-DM-37-2	4050-450-B-DM-37-4	4050-450-B-DM-55-2
Drehzahl	n_N [U/min]	1400	950	2800	1400	2800	1400	950	2800	1400	2800
Förderstrom	Q_{th} [L/min]	6,5	4,2	12,7	6,5	12,7	6,5	4,2	12,7	6,5	12,7
Drehstrommotor BG 80	P_N [W]	250	250	370	370	550	250	250	370	370	550
Max. Eintrittsdruck	$p_{max.}$ [bar]	100					100				
Min. Eintrittsdruck	$p_{min.}$ [bar]	-0,9					-0,9				
Max. Nenndruckerhöhung	$\Delta p_{max.}$ [bar]	12 (in Abhängigkeit der Viskosität)					12 (in Abhängigkeit der Viskosität)				
Öffnungsdruck By passv entil	p_b [bar]	/					0,5 - 8,0 oder 6,0 -15,0				
Min. Drehzahl	$n_{min.}$ [U/min]	50					50				
Max. Drehzahl	$n_{max.}$ [U/min]	3500					3500				
Betriebstemperatur	t [°C]	-20 - 130					-20 - 130				