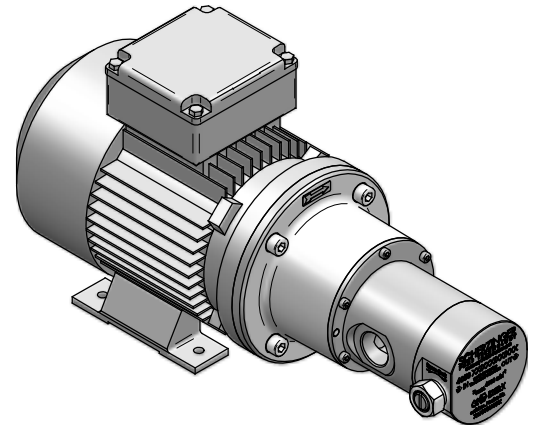


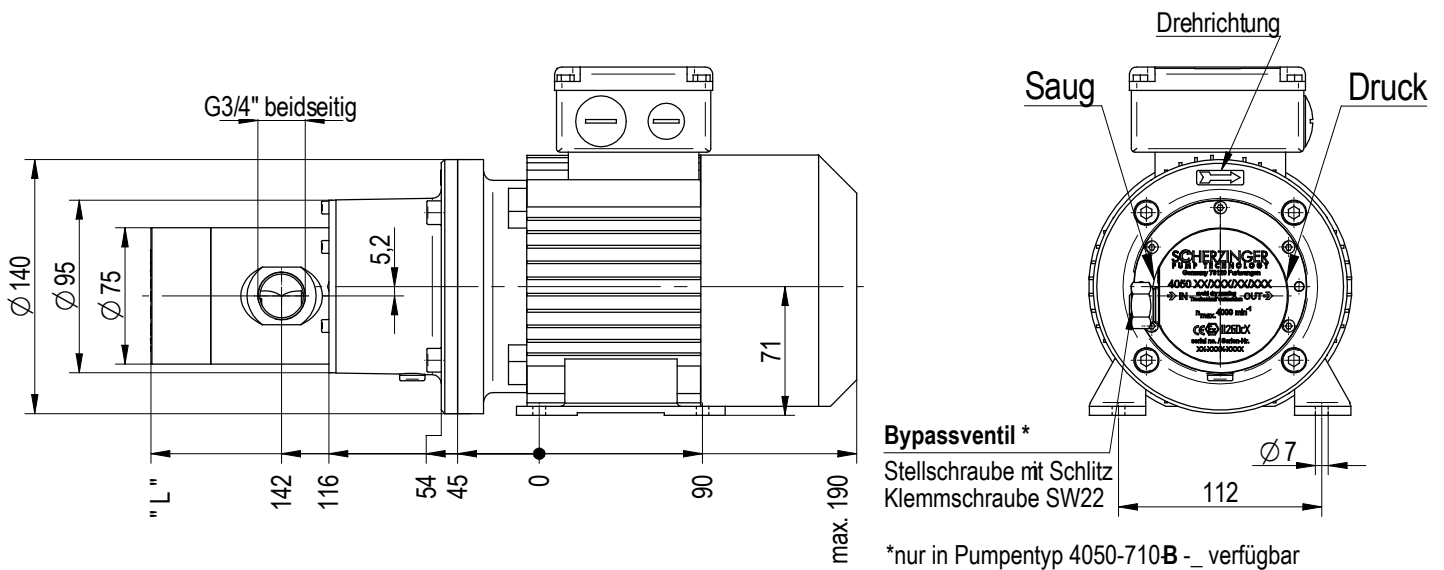
Zahnradpumpe

**4050-710-DM-_
4050-710-B-DM-_
_**

Motorbaugröße 71
magnetgekuppelt



| Pumpenbaulänge | " L " |
|--------------------|-------|
| ohne By passventil | 211 |
| mit By passventil | 214 |



*nur in Pumpentyp 4050-710B- _ verfügbar

| | | Technische Daten | | | | | | | | | |
|-----------------------------|-------------------------|-------------------------------------|------------------|------------------|------------------|------------------|-------------------------------------|--------------------|--------------------|--------------------|--------------------|
| | | 4050-710-DM-25-4 | 4050-710-DM-25-6 | 4050-710-DM-37-2 | 4050-710-DM-37-4 | 4050-710-DM-55-2 | 4050-710-B-DM-25-4 | 4050-710-B-DM-25-6 | 4050-710-B-DM-37-2 | 4050-710-B-DM-37-4 | 4050-710-B-DM-55-2 |
| Zahnradpumpentyp | | | | | | | | | | | |
| Drehzahl | n_N [U/min] | 1400 | 950 | 2800 | 1400 | 2800 | 1400 | 950 | 2800 | 1400 | 2800 |
| Förderstrom | Q_{th} [L/min] | 10,30 | 6,75 | 20,00 | 10,30 | 20,00 | 10,30 | 6,75 | 20,00 | 10,30 | 20,00 |
| Drehstrommotor BG 71 | P_N [W] | 250 | 250 | 370 | 370 | 550 | 250 | 250 | 370 | 370 | 550 |
| Max. Eintrittsdruck | $p_{max.}$ [bar] | 100 | | | | | 100 | | | | |
| Min. Eintrittsdruck | $p_{min.}$ [bar] | -0,9 | | | | | -0,9 | | | | |
| Max. Nenndruckerhöhung | $\Delta p_{max.}$ [bar] | 12 (in Abhängigkeit der Viskosität) | | | | | 12 (in Abhängigkeit der Viskosität) | | | | |
| Öffnungsdruck By passventil | p_b [bar] | / | | | | | 0,5 - 8,0 oder 6,0 -15,0 | | | | |
| Min. Drehzahl | $n_{min.}$ [U/min] | 50 | | | | | 50 | | | | |
| Max. Drehzahl | $n_{max.}$ [U/min] | 3500 | | | | | 3500 | | | | |
| Betriebstemperatur | t [°C] | -20 - 130 | | | | | -20 - 130 | | | | |