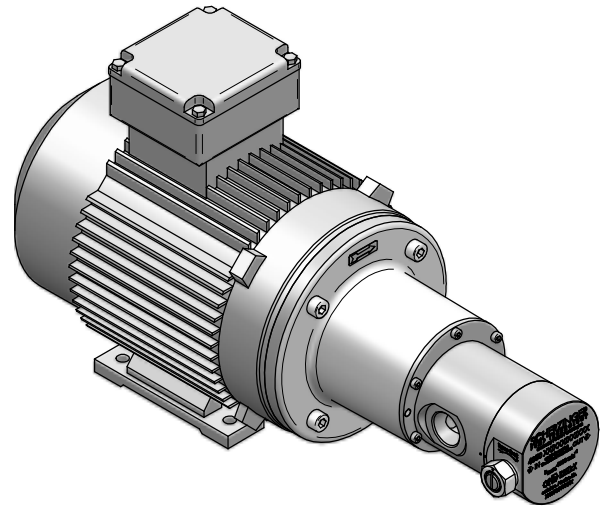


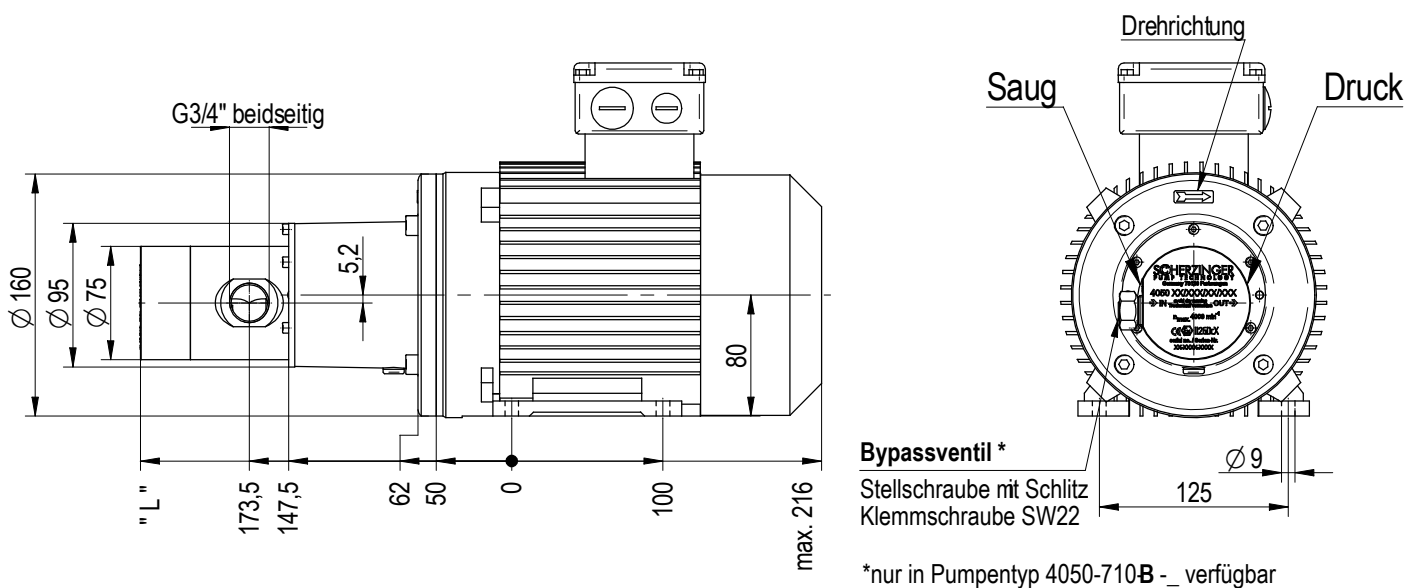
# Zahnradpumpe

Motorbaugröße 80  
magnetgekuppelt

**4050-710-DM-\_  
4050-710-B-DM-\_  
\_**



Pumpenbaulänge	" L "
ohne By passv entil	242,5
mit By passv entil	245,5



		Technische Daten															
Zahnradpumpentyp		4050-710-DM-25-8	4050-710-DM-37-6	4050-710-DM-55-4	4050-710-DM-55-6	4050-710-DM-75-2	4050-710-DM-75-4	4050-710-DM-110-2	4050-710-DM-25-8	4050-710-DM-37-6	4050-710-DM-55-4	4050-710-DM-55-6	4050-710-DM-75-2	4050-710-DM-75-4	4050-710-DM-110-2		
Drehzahl	$n_N$ [U/min]	750	950	1400	950	2800	1400	2800	750	950	1400	950	2800	1400	2800		
Förderstrom	$Q_{th}$ [L/min]	0,06	0,08	0,12	0,08	0,24	0,12	0,1	0,14	0,21	0,14	0,41	0,21	0,19	0,26		
Drehstrommotor BG 80	$P_N$ [W]	90	180	250	250	370	370	90	180	250	250	370	370	90	180		
Max. Eintrittsdruck	$p_{max.}$ [bar]	100						100									
Min. Eintrittsdruck	$p_{min.}$ [bar]	-0,9						-0,9									
Max. Nenndruckerhöhung	$\Delta p_{max.}$ [bar]	12 (in Abhängigkeit der Viskosität)						12 (in Abhängigkeit der Viskosität)									
Öffnungsdruck By passv entil	$p_b$ [bar]	/						0,5 - 8,0 oder 6,0 -15,0									
Min. Drehzahl	$n_{min.}$ [U/min]	50						50									
Max. Drehzahl	$n_{max.}$ [U/min]	3500						3500									
Betriebstemperatur	$t$ [°C]	-20 - 130						-20 - 130									