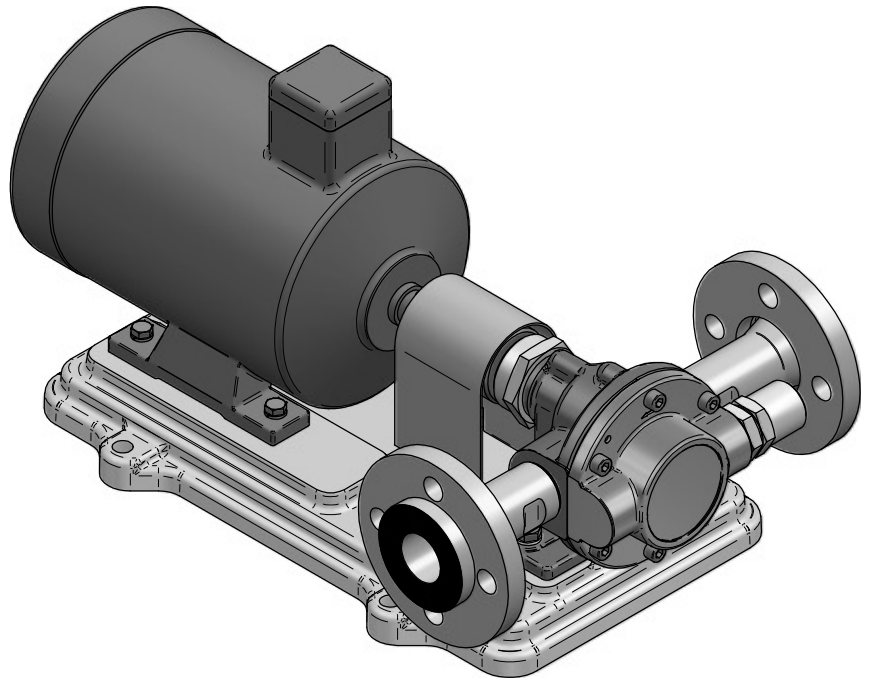


Zahnradpumpe

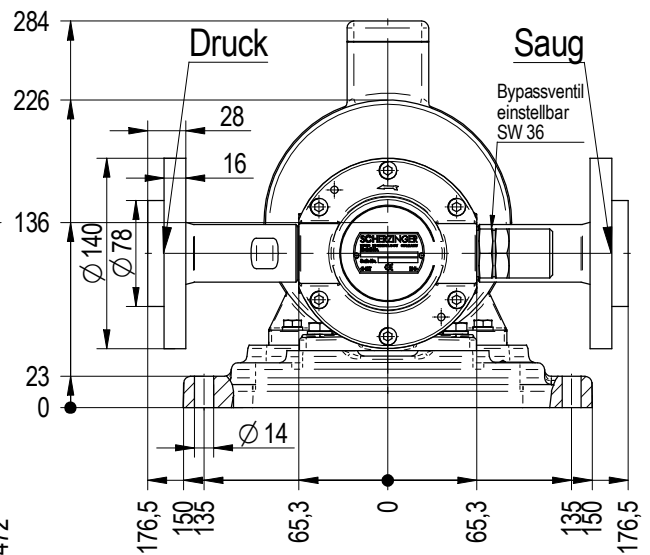
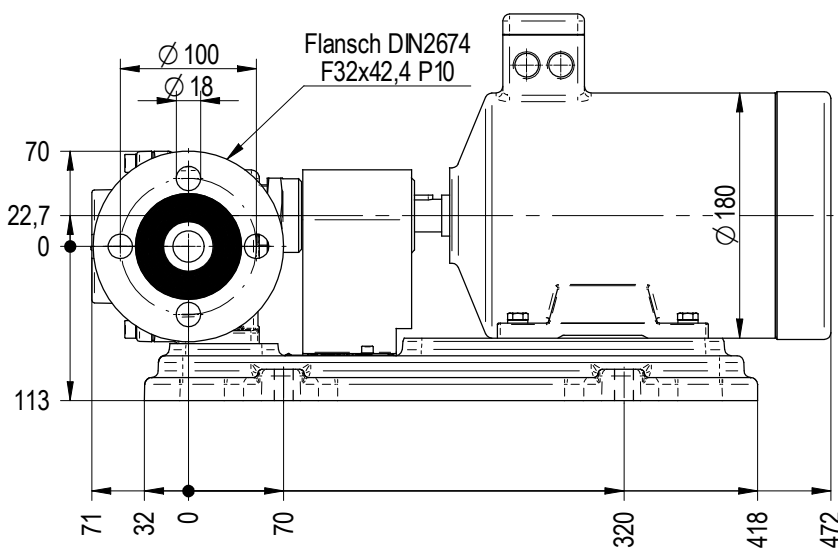
451 BRLS/SK14/M1,5/F12

Werkstoffe:
Gehäuseteile Sphäroguss
Welle & Zahnräder Einsatzstahl

Hinweis bei Reversierbetrieb:
-Umkehr der Förderrichtung
-Druckbegrenzungsventil ausser Funktion



Vorzugs- Drehrichtung
Reversierbetrieb



Technische Daten			
Pumpenkopf		Antrieb	
Nennförderstrom	41,6 L/min	Bauform	IMB3
Differenzdruck Δp_{max}	3 bar	Nennrehzahl N_n	1450 1/min
Systemdruck p_{max}	bar	Nennspannung U_{n1}	230/400 V (50Hz)
DBV-Voreinstellung Δp_{DBV}	8 bar	Nennleistung P_n	1,5 kW
Betriebstemperatur t_n	max. 300 °C	Schutzart	IP55
Viskosität	? cSt		
Medium	Thermo-Oel		