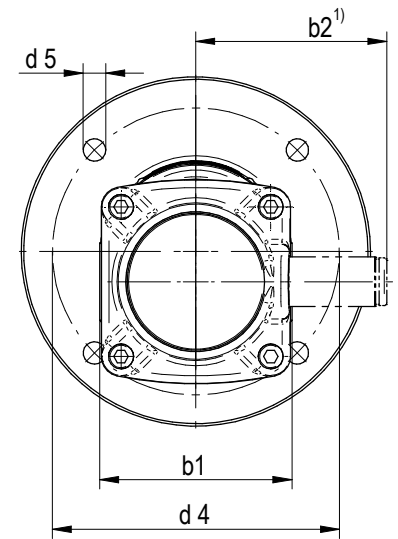
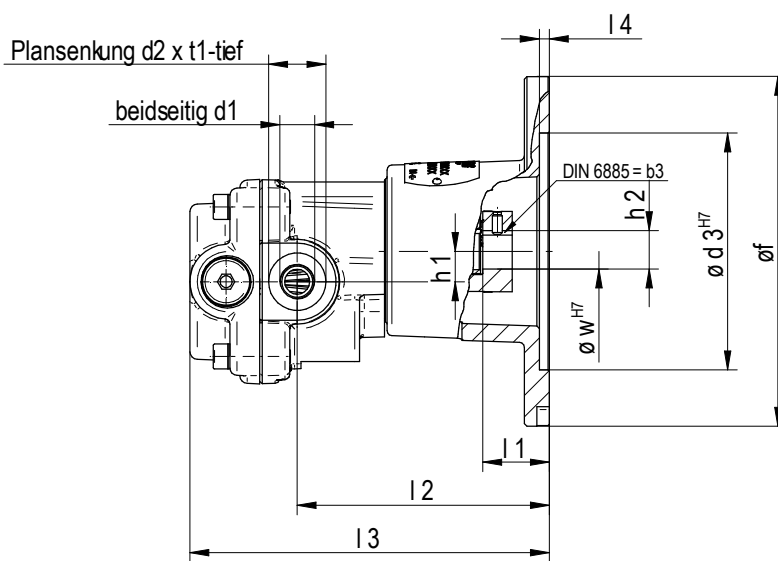
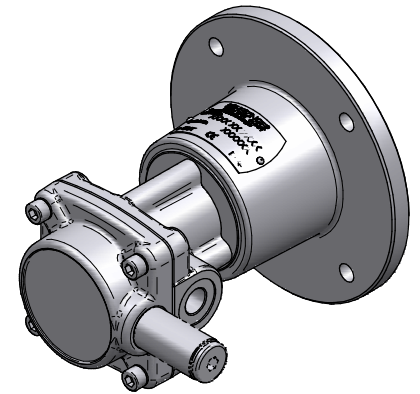


Zahnrad- Flanscpumpe 51 - 551 F../ZK...



Bau- größe	f	w	d1	d2	d3	d4	d5	b1	b2 ¹⁾	b3	l1	l2	Fördervariante		l4	h1	h2	t1	passender Normmotor Bauform IMB 14/34		Gew. ³⁾ (kg)	Förd. ⁴⁾ (l/min)	Druck ⁴⁾ (bar)	
													l3 ²⁾ A	l3 B					Motor baugr.	Flansch				p ⁵⁾ (kW)
51	120	11	G 1/4	19	80	100	7	58	57,3	4	25	85	118	119	3,5	9,1	12,8	0,8	63	120	0,18	2	2,3	22
	140	14			95	115				9	5	30	90	123	124				4	71	140	0,37	2,3	2
76	120	11	G 1/4	19	80	100	7	58	57,3	4	25	85	118	119	3,54	9,1	12,8	0,8	63	120	0,18	2,1	3,2	16
	140	14			95	115				9	5	30	90	123	124				4	71	140	0,37	2,3	2,5
101	140	14	G 3/8	23	95	115	9	77	76,5	5	30	101	144	144	4	12,1	16,3	0,8	71	140	0,37	3,5	4,2	24
	160	19			110	130				9	6	40	111	154	154				4	80	160	0,75	4,1	3,8
151	140	14	G 3/8	23	95	115	9	77	76,5	5	30	101	144	144	4	12,1	16,3	0,8	71	140	0,37	3,5	6,9	17
	160	19			110	130				9	6	40	111	154	154				4	80	160	0,75	3,9	5,9
251	140	14	G 1/2	27	95	115	9	91	85,5	5	30	117	167	167	4	15,15	16,3	0,8	71	140	0,7	4,8	15,2	5
	160	19			110	130				9	8	47,5	137	187	187				4	80	160	0,75	5,3	14,5
351	160	19	G 3/4	33	110	130	9	106,6	99	6	40	143	199	206	4	19	21,8	0,3	80	160	0,75	9,33	29	7
	24	28								8	50	153	209	216	4				90L		1,5	9	27,1	17
451	160	24	G 1	40	110	130	9	130,6	120	8	62	183	239	246	4,5	22,7	27,3	0,3	100L	160	3	11,56	24,7	30
	28	6								43,5	153	216	224	4	80				0,75		12,5	44,4	3	
551	160	24	G 1 1/4	50	110	130	9	130,6	120	8	60	183	271	279	4,5	22,7	27,3	0,3	90L	160	1,5	13,3	70,0	5
	28	60								183	271	279	4,5	100L	3				13,4		68,3	14		
		28								8	60	183	271	279	4,5				112L		4	16	67,1	20

1) Maß nur gültig für Ausführung mit Druckbegrenzungsventil

2) Maß nur gültig für Ausführung ohne Druckbegrenzungsventil

3) Maximalgewicht in kg

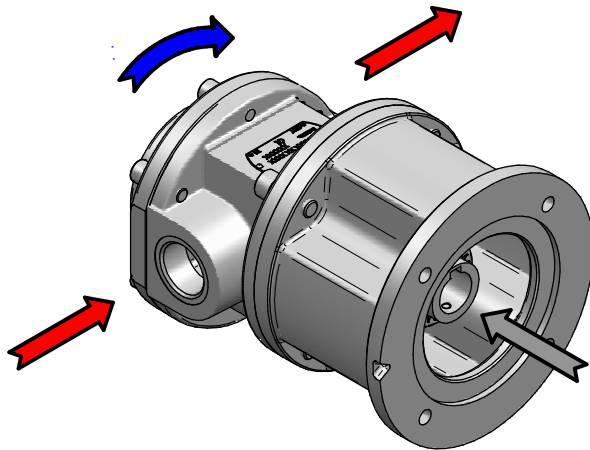
4) Fördermenge bei einer Drehzahl von 1450 1/min; 50 mPas Medienviskosität und einem Differenzdruck von 10 bar

5) Benötigte Antriebsleistung unter den Betriebsbedingungen von 4)

Zahnrad- Flanscpumpe 51 - 551 F../ZK

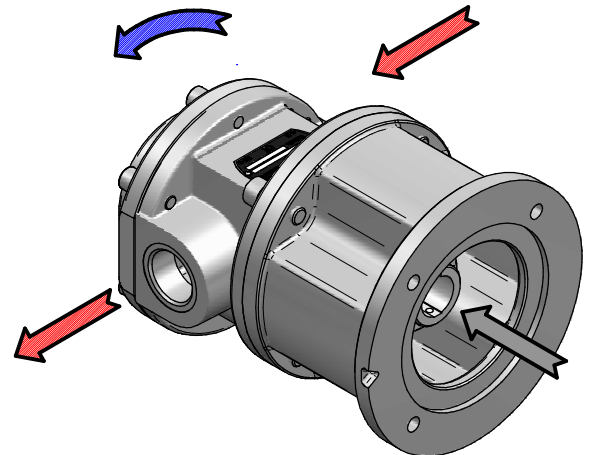
Die Bestimmung der Drehrichtung erfolgt immer mit Blick auf das Pumpenwellenende (grauer Pfeil). Die Drehrichtung wird durch den blauen Pfeil angezeigt.

Ausführung FA



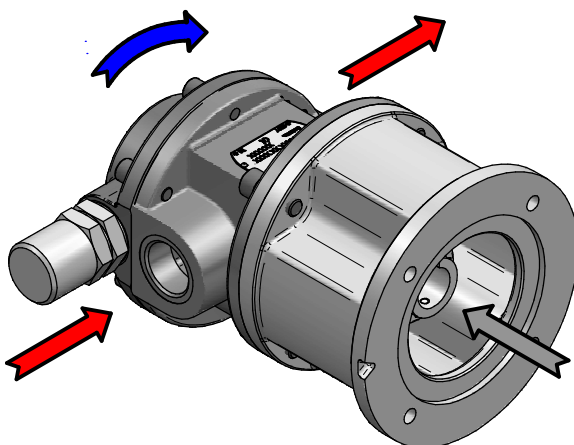
Drehsinn rechts (im Uhrzeigersinn),
Saugseite links
Druckseite rechts

Ausführung FAL



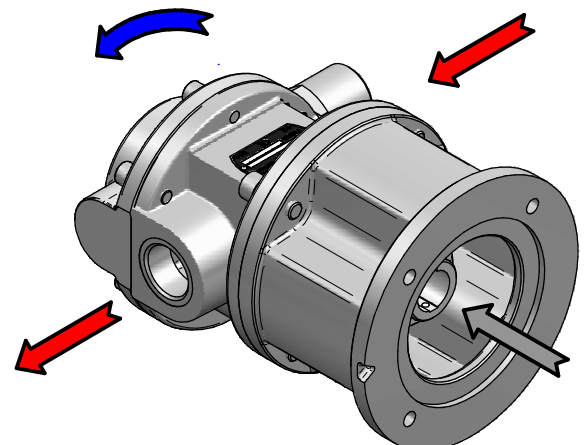
Drehsinn links (gegen den Uhrzeigersinn),
Saugseite rechts
Druckseite links

Ausführung FB



Drehsinn rechts (im Uhrzeigersinn),
Saugseite links
Druckseite rechts

Ausführung FBL



Drehsinn links (gegen den Uhrzeigersinn),
Saugseite rechts
Druckseite links

Bei Pumpen der Variante "B" mit Druckbegrenzungsventil ist die Ventilseite immer Saugseitig.