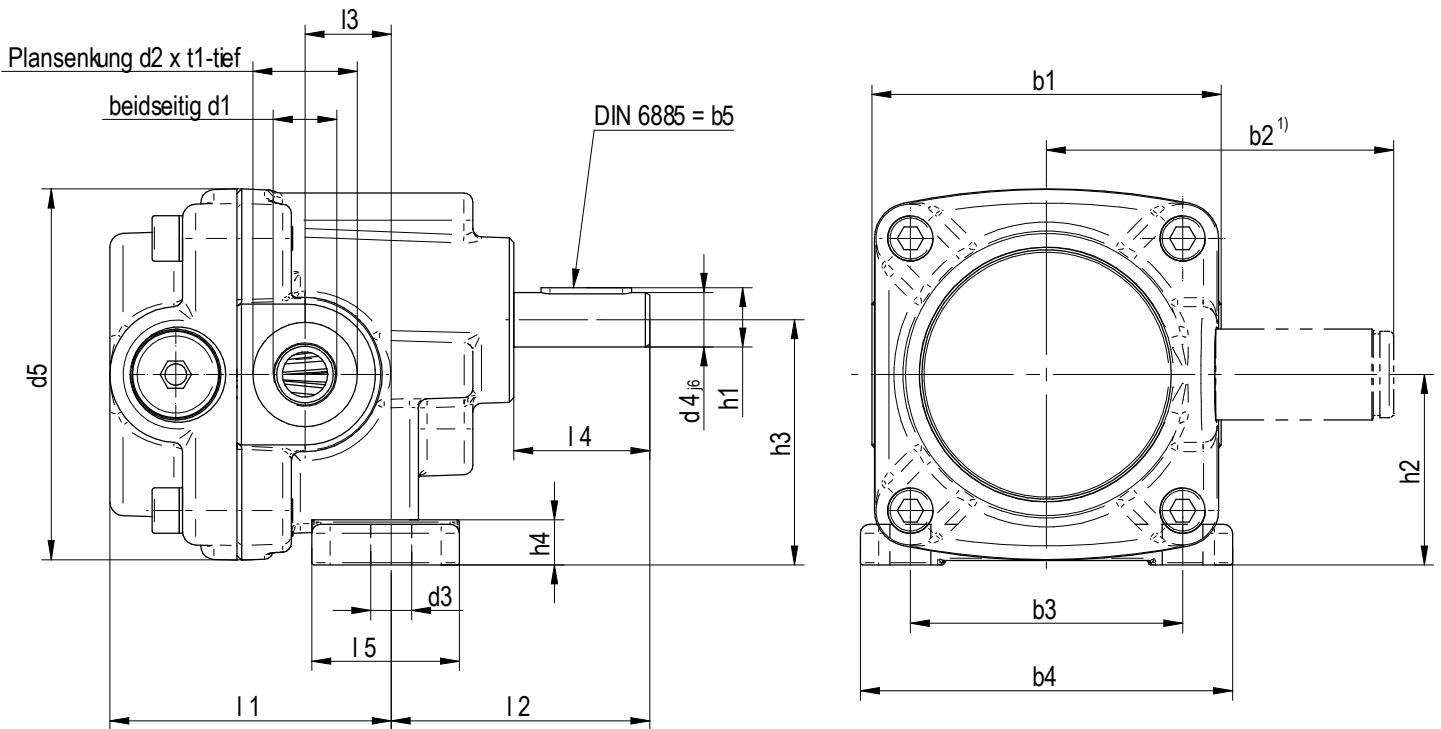
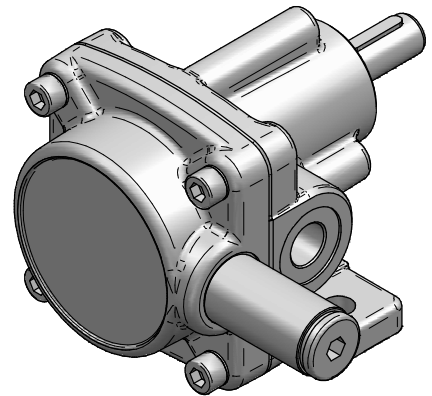


Zahnrad- Fußpumpe 51 - 551



Bau- größe	d1	d2	d3	d4	d5	Fördervariante					Dichtungsvariante		Dichtungsvariante				t1	Gew. ⁵⁾ (kg)	Förd. ⁶⁾ (l/min)	p ⁷⁾ kW						
						b1	b2 ¹⁾	b3	b4	b5	l1 ²⁾ A	l1 ¹⁾ B	l2 ³⁾ N	l2 ⁴⁾ S	l3	l4 ³⁾ N					l4 ⁴⁾ S	l5	h1	h2	h3	h4
51	G 1/4	19	6,4	10	61	58	57,3	48	64	3	48	49	44	54	15	25	24	24	11,3	30,9	40	7,5	0,8	0,8-0,9	2,7	0,09
76	G 1/4	19	6,4	10	61	58	57,3	48	64	3	48	49	44	54	15	25	24	24	11,3	30,9	40	7,5	0,8	0,9	3,4	0,11
101	G 3/8	23	9	12	82	77	76,5	60	76	4	62	62	57	70	19	30	32,1	32,5	13	42	54	10	0,8	2-2,15	5,2	0,17
151	G 3/8	23	9	12	82	77	76,5	60	76	4	62	62	57	70	19	30	32,1	32,5	13	42	54	10	0,8	2-2,2	7,4	0,26
251	G 1/2	27	9	14	95	91	85,5	74	96	5	72	72	67	82	22	32	33	44	15,2	50	65	11	0,8	3,2-3,4	14,9	0,56
351	G 3/4	33	11,5	16	114	106,6	99	84	110	5	81	88	71	87	25	34	35	49,27	17,2	58	77	10,27	0,3	4,1-4,86	28,4	0,96
451	G 1	40	11,5	18	140	130,6	120	100	130	6	89	97	79	97	26	37	39	60,13	20,5	71,3	94	11,77	0,3	7,4-8,5	43,2	1,5
551	G 1 1/4	50	11,5	18	140	130,6	120	100	130	6	114	122	79	99	26	37	41	60,13	19,6	71,3	94	11,77	0,3	9,6-10	69,1	2,3

1) Maß nur gültig für Ausführung mit Druckbegrenzungsventil

2) Maß nur gültig für Ausführung ohne Druckbegrenzungsventil

3) Maß nur gültig für Wellenabdichtungen mit Radialwellendichtring

4) Maß nur gültig für Wellenabdichtung mit Stopfbuchspackung

5) Maximalgewicht in kg

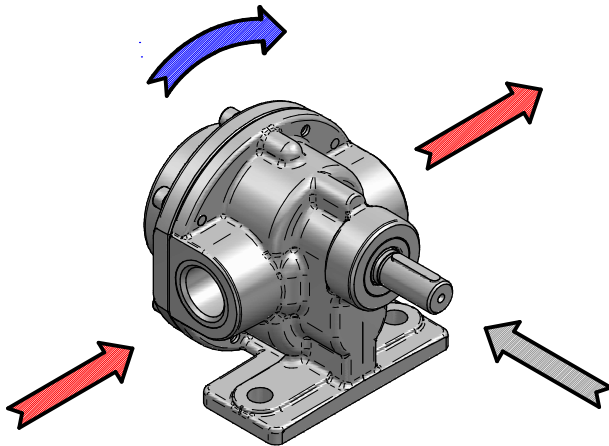
6) Fördermenge bei einer Drehzahl von 1450 1/min; 50 mPas Medienviskosität und einem Differenzdruck von 10 bar

7) Benötigte Antriebsleistung unter den Betriebsbedingungen von 6)

Zahnrad- Fußpumpe 51 - 551

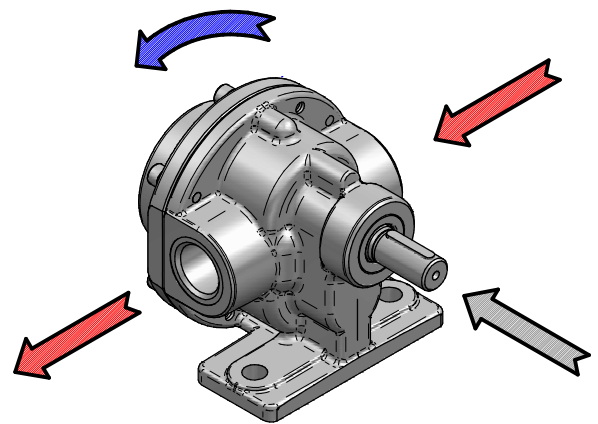
Die Bestimmung der Drehrichtung erfolgt immer mit Blick auf das Pumpenwellenende (grauer Pfeil). Die Drehrichtung wird durch den blauen Pfeil angezeigt.

Ausführung AR



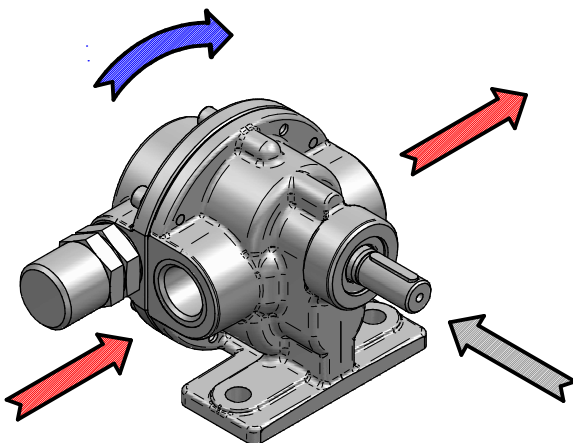
Drehsinn rechts (im Uhrzeigersinn),
Saugseite links
Druckseite rechts

Ausführung AL



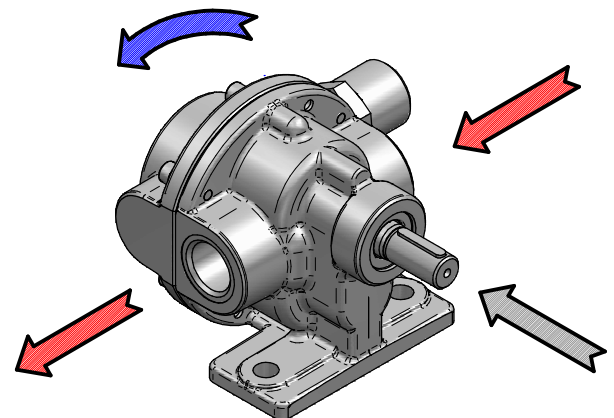
Drehsinn links (gegen den Uhrzeigersinn),
Saugseite rechts
Druckseite links

Ausführung BR



Drehsinn rechts (im Uhrzeigersinn),
Saugseite links
Druckseite rechts

Ausführung BL



Drehsinn links (gegen den Uhrzeigersinn),
Saugseite rechts
Druckseite links

Bei Pumpen der Variante "B" mit Druckbegrenzungsventil ist die Ventillseite immer Saugseitig.