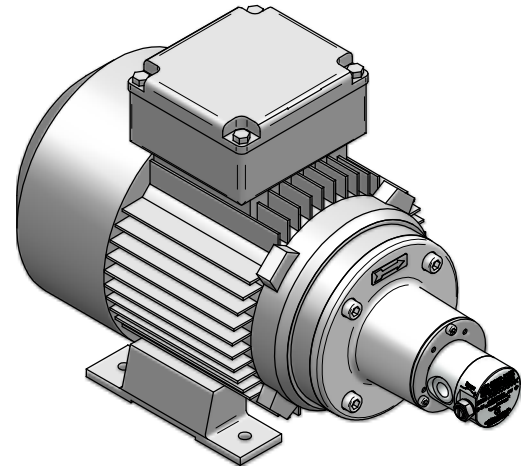


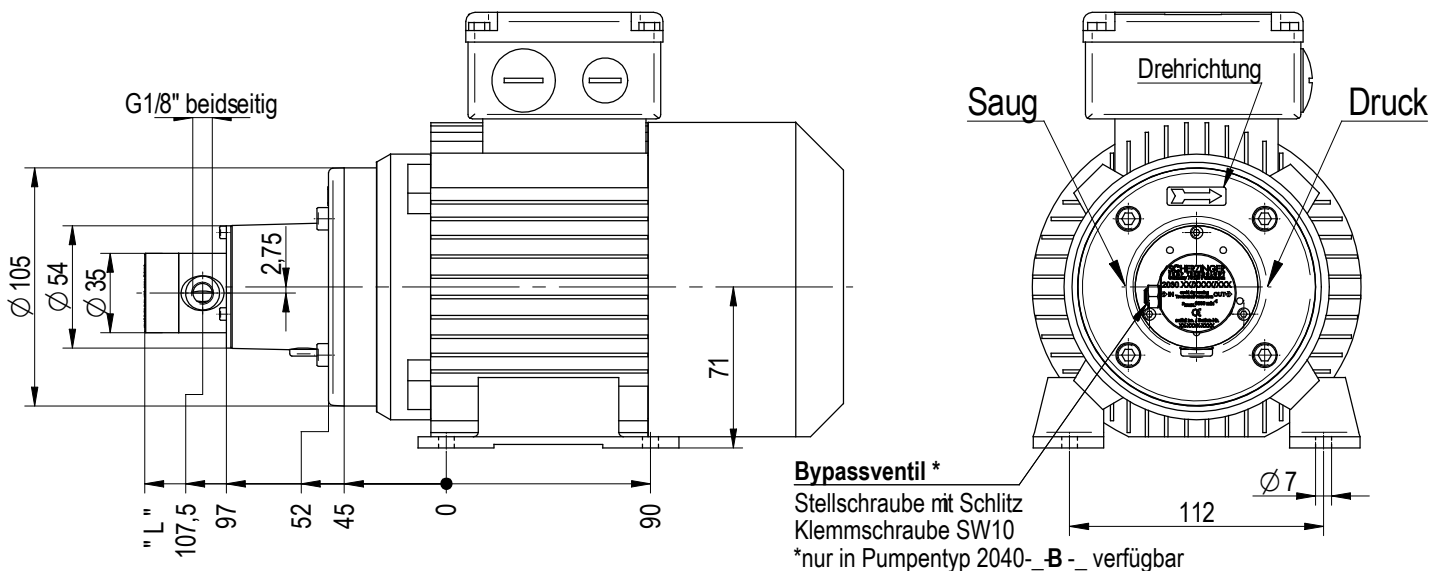
# Zahnradpumpe

Motorbaugröße 71  
magnetgekuppelt

**2040-009-DM-\_\_**  
**2040-009-B-DM-\_\_**



Pumpenbaulänge	" L "
ohne By pass ventil	131
mit By pass ventil	133



		Technische Daten											
Zahnradpumpentyp		2040-009-DM-09-8	2040-009-DM-18-6	2040-009-DM-25-4	2040-009-DM-25-6	2040-009-DM-37-2	2040-009-DM-37-4	2040-009-B-DM-09-8	2040-009-B-DM-18-6	2040-009-B-DM-25-4	2040-009-B-DM-25-6	2040-009-B-DM-37-2	2040-009-B-DM-37-4
Drehzahl	$n_N$ [U/min]	700	950	1400	950	2800	1400	700	950	1400	950	2800	1400
Förderstrom	$Q_{th}$ [L/min]	0,06	0,08	0,12	0,08	0,24	0,12	0,06	0,08	0,12	0,08	0,24	0,12
Drehstrommotor BG 71	$P_N$ [W]	90	180	250	250	370	370	90	180	250	250	370	370
Max. Eintrittsdruck	$p_{max.}$ [bar]	60											
Min. Eintrittsdruck	$p_{min.}$ [bar]	-0,9											
Max. Nenndruckerhöhung	$\Delta p_{max.}$ [bar]	10 (in Abhängigkeit der Viskosität)											
Öffnungsdruck By pass ventil	$p_b$ [bar]	/						0 - 15					
Min. Drehzahl	$n_{min.}$ [U/min]	50											
Max. Drehzahl	$n_{max.}$ [U/min]	4000											
Betriebstemperatur	$t$ [°C]	-20 - 130											