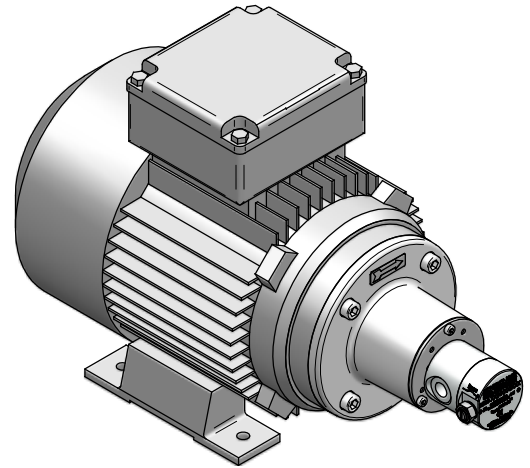


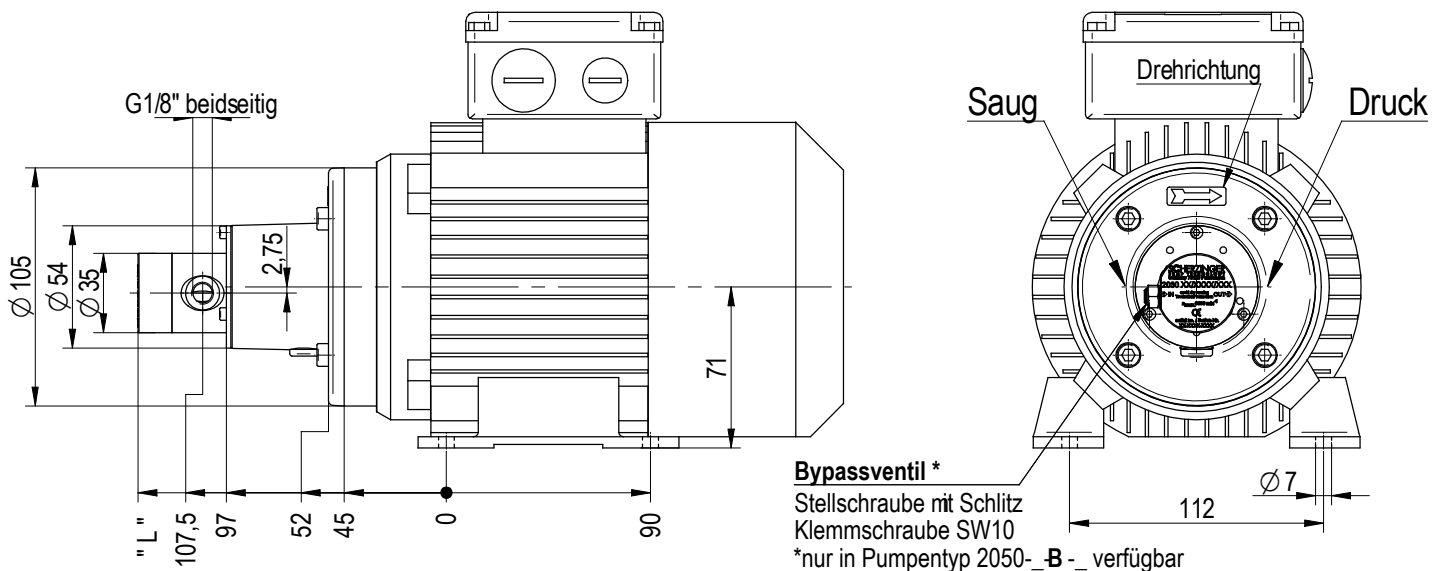
Zahnradpumpe

Motorbaugröße 71
magnetgekuppelt

2050-016-DM-__
2050-016-B-DM-__



Pumpenbaulänge	" L "
ohne By pass ventil	134
mit By pass ventil	136



		Technische Daten											
Zahnradpumpentyp p		2050-016-DM-09-8	2050-016-DM-18-6	2050-016-DM-25-4	2050-016-DM-25-6	2050-016-DM-37-2	2050-016-DM-37-4	2050-016-B-DM-09-8	2050-016-B-DM-18-6	2050-016-B-DM-25-4	2050-016-B-DM-25-6	2050-016-B-DM-37-2	2050-016-B-DM-37-4
Drehzahl	n_N [U/min]	700	950	1400	950	2800	1400	700	950	1400	950	2800	1400
Förderstrom	Q_{th} [L/min]	0,1	0,14	0,21	0,14	0,41	0,21	0,1	0,14	0,21	0,14	0,41	0,21
Drehstrommotor BG 71	P_N [W]	90	180	250	250	370	370	90	180	250	250	370	370
Max. Eintrittsdruck	$p_{max.}$ [bar]	60											
Min. Eintrittsdruck	$p_{min.}$ [bar]	-0,9											
Max. Nenndruckerhöhung	$\Delta p_{max.}$ [bar]	10 (in Abhängigkeit der Viskosität)											
Öffnungsdruck By pass ventil	p_b [bar]	/						0 - 15					
Min. Drehzahl	$n_{min.}$ [U/min]	50											
Max. Drehzahl	$n_{max.}$ [U/min]	4000											
Betriebstemperatur	t [°C]	-20 - 130											