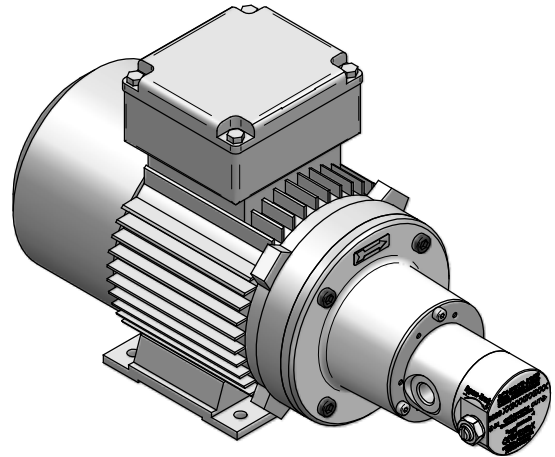


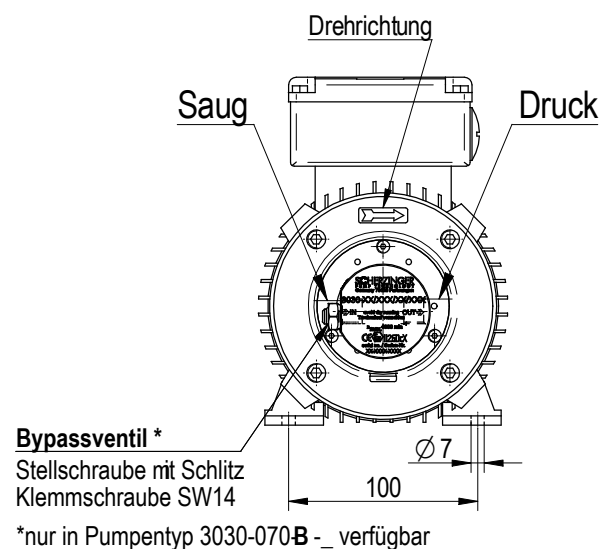
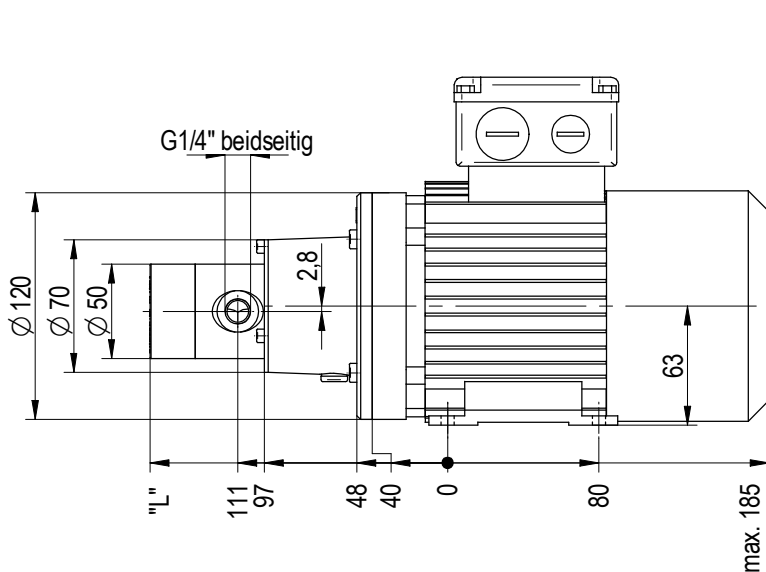
Zahnradpumpe

3030-070-DM-__
3030-070-B-DM-__

Motorbaugröße 63
magnetgekuppelt



Pumpenbaulänge	"L"
ohne By passventil	151,5
mit By passventil	157,5



		Technische Daten											
Zahnradpumpentyp		3030-070-DM-09-6	3030-070-DM-12-6	3030-070-DM-12-4	3030-070-DM-18-4	3030-070-DM-18-2	3030-070-DM-25-2	3030-070-B-DM-09-6	3030-070-B-DM-12-6	3030-070-B-DM-12-4	3030-070-B-DM-18-4	3030-070-B-DM-18-2	3030-070-B-DM-25-2
Drehzahl	n_N [U/min]	950	950	1400	1400	2800	2800	950	950	1400	1400	2800	2800
Förderstrom	Q_{th} [L/min]	0,7	0,7	1,0	1,0	2,0	2,0	0,7	0,7	1,0	1,0	2,0	2,0
Drehstrommotor BG 63	P_N [W]	90	120	120	180	180	250	90	120	120	180	180	250
Max. Eintrittsdruck	p_{max} [bar]	100						100					
Min. Eintrittsdruck	p_{min} [bar]	-0,9						-0,9					
Max. Nenndruckerhöhung	Δp_{max} [bar]	12 (in Abhängigkeit der Viskosität)						12 (in Abhängigkeit der Viskosität)					
Öffnungsdruck By passventil	p_b [bar]	/						0,5 - 8,0 oder 6,0 - 15,0					
Min. Drehzahl	n_{min} [U/min]	50						50					
Max. Drehzahl	n_{max} [U/min]	4000						4000					
Betriebstemperatur	t [°C]	-20 - 130						-20 - 130					