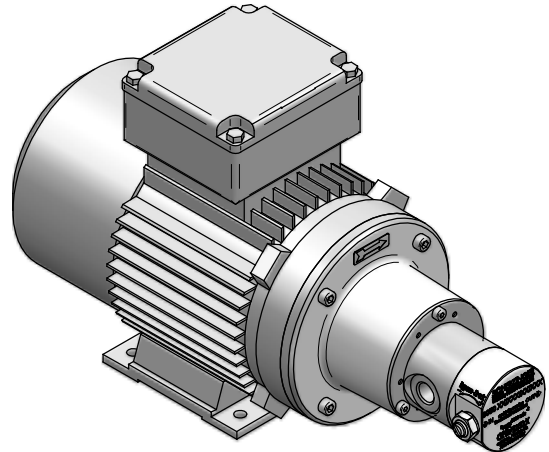


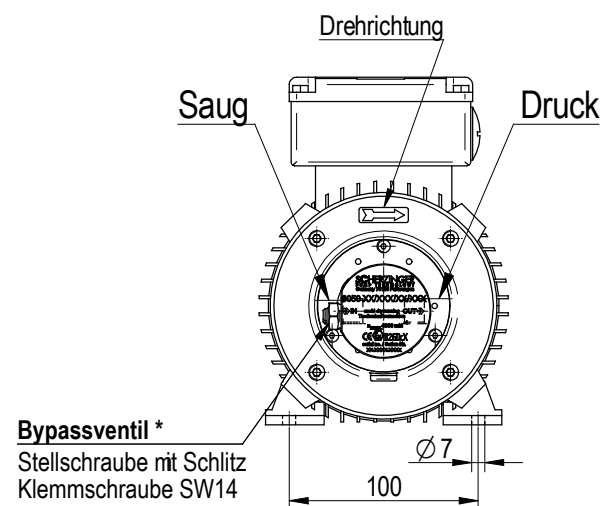
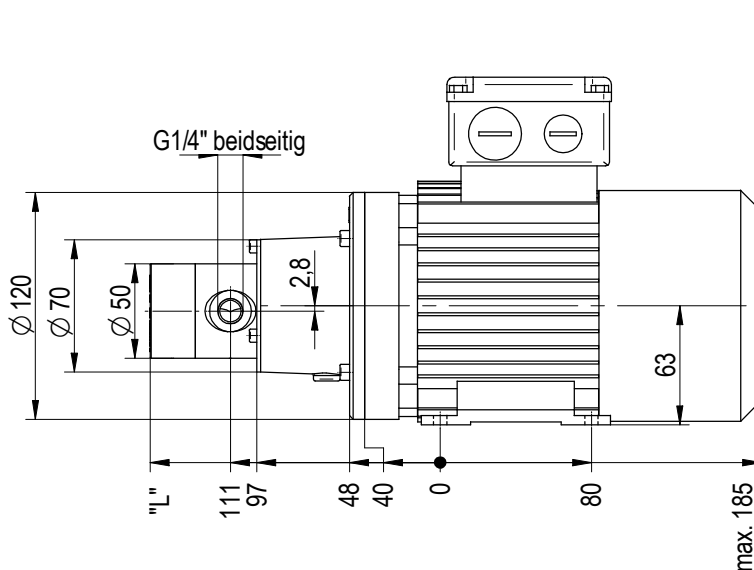
Zahnradpumpe

Motorbaugröße 63
magnetgekuppelt

**3050-045-DM-_
3050-045-B-DM-_
_**



Pumpenbaulänge	"L"
ohne Bypassventil	147,5
mit Bypassventil	153,5



Bypassventil *
Stellschraube mit Schlitz
Klemmschraube SW14
*nur in Pumpentyp 3050-045-B- _ verfügbar

		Technische Daten											
Zahnradpumpentyp		3050-045-DM-09-6	3050-045-DM-12-6	3050-045-DM-12-4	3050-045-DM-18-4	3050-045-DM-18-2	3050-045-DM-25-2	3050-045-B-DM-09-6	3050-045-B-DM-12-6	3050-045-B-DM-12-4	3050-045-B-DM-18-4	3050-045-B-DM-18-2	3050-045-B-DM-25-2
Drehzahl	n_N [U/min]	950	950	1400	1400	2800	2800	950	950	1400	1400	2800	2800
Förderstrom	Q_{th} [L/min]	0,4	0,4	0,6	0,6	1,2	1,2	0,4	0,4	0,6	0,6	1,2	1,2
Drehstrommotor BG 63	P_N [W]	90	120	120	180	180	250	90	120	120	180	180	250
Max. Eintrittsdruck	$p_{max.}$ [bar]	100						100					
Min. Eintrittsdruck	$p_{min.}$ [bar]	-0,9						-0,9					
Max. Nenndruckerhöhung	$\Delta p_{max.}$ [bar]	12 (in Abhängigkeit der Viskosität)						12 (in Abhängigkeit der Viskosität)					
Öffnungsdruck Bypassventil	p_b [bar]	/						0,5 - 8,0 oder 6,0 -15,0					
Min. Drehzahl	$n_{min.}$ [U/min]	50						50					
Max. Drehzahl	$n_{max.}$ [U/min]	4000						4000					
Betriebstemperatur	t [°C]	-20 - 130						-20 - 130					