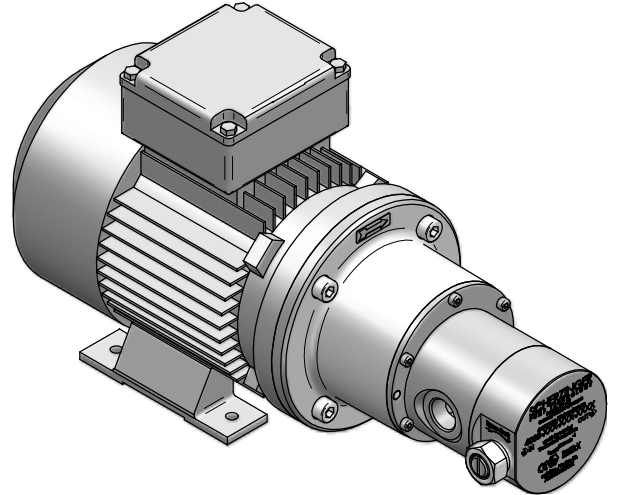


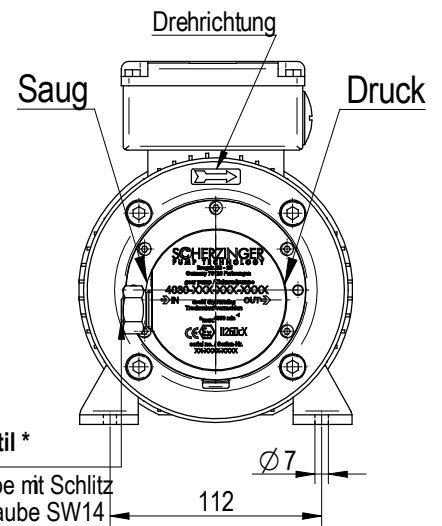
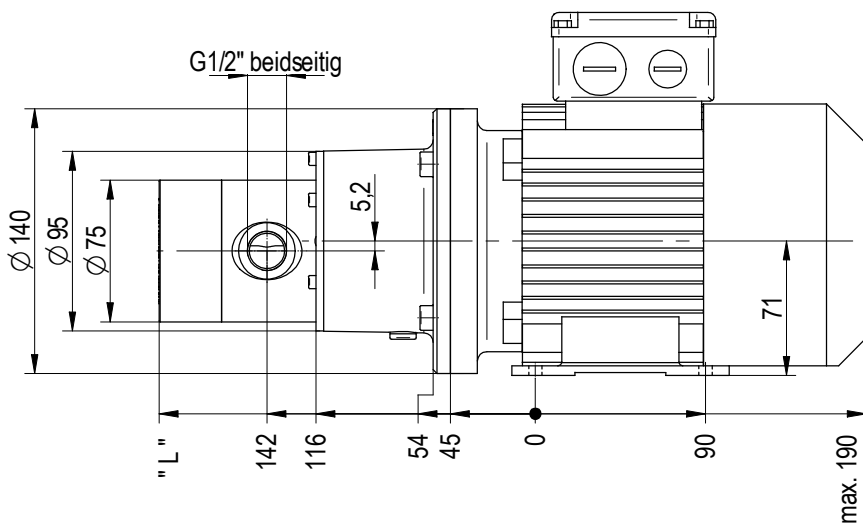
Zahnradpumpe

**4030-280-DM-_
4030-280-B-DM-_
_**

Motorbaugröße 71
magnetgekuppelt



Pumpenbaulänge	" L "
ohne Bypassventil	196
mit Bypassventil	199



Bypassventil *

Stellschraube mit Schlitz
Klemmschraube SW14

*nur in Pumpentyp 4030-280B- _ verfügbar

		Technische Daten										
Zahnradpumpentyp p		4030-280-DM-25-4	4030-280-DM-25-6	4030-280-DM-37-2	4030-280-DM-37-4	4030-280-DM-55-2	4030-280-B-DM-25-4	4030-280-B-DM-25-6	4030-280-B-DM-37-2	4030-280-B-DM-37-4	4030-280-B-DM-55-2	
Drehzahl	n_N [U/min]	1400	950	2800	1400	2800	1400	950	2800	1400	2800	
Förderstrom	Q_{th} [L/min]	4,1	2,66	7,9	4,1	7,9	4,1	2,66	7,9	4,1	7,9	
Drehstrommotor BG 71	P_N [W]	250	250	370	370	550	250	250	370	370	550	
Max. Eintrittsdruck	$p_{max.}$ [bar]	100					100					
Min. Eintrittsdruck	$p_{min.}$ [bar]	-0,9					-0,9					
Max. Nenndruckerhöhung	$\Delta p_{max.}$ [bar]	12 (in Abhängigkeit der Viskosität)					12 (in Abhängigkeit der Viskosität)					
Öffnungsdruck Bypassventil	p_b [bar]	/					0,5 - 8,0 oder 6,0 - 15,0					
Min. Drehzahl	$n_{min.}$ [U/min]	50					50					
Max. Drehzahl	$n_{max.}$ [U/min]	3500					3500					
Betriebstemperatur	t [°C]	-20 - 130					-20 - 130					