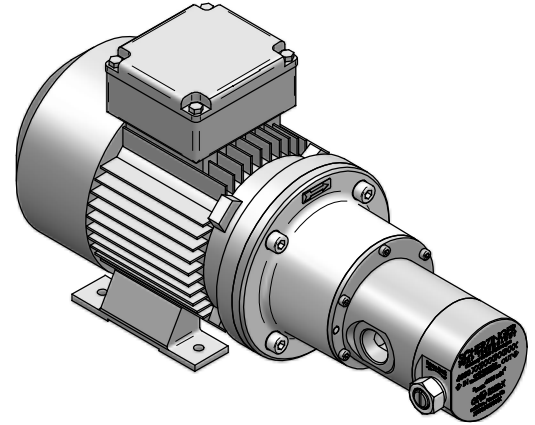


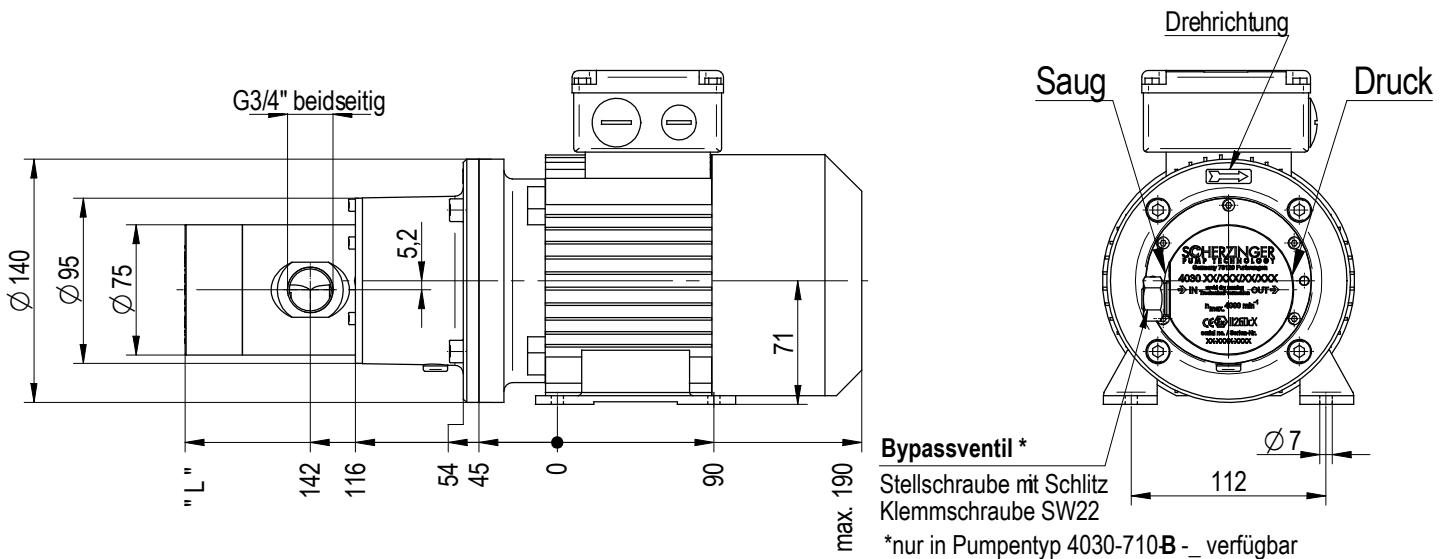
Zahnradpumpe

**4030-710-DM-_
4030-710-B-DM-_
_**

Motorbaugröße 71
magnetgekuppelt



Pumpenbaulänge	" L "
ohne Bypassventil	211
mit Bypassventil	214



		Technische Daten											
		4030-710-DM-25-4	4030-710-DM-25-6	4030-710-DM-37-2	4030-710-DM-37-4	4030-710-DM-55-2	4030-710-B-DM-25-4	4030-710-B-DM-25-6	4030-710-B-DM-37-2	4030-710-B-DM-37-4	4030-710-B-DM-55-2		
Zahnradpumpentyp													
Drehzahl	n_N [U/min]	1400	950	2800	1400	2800	1400	950	2800	1400	2800		
Förderstrom	Q_{th} [L/min]	10,30	6,75	20,00	10,30	20,00	10,30	6,75	20,00	10,30	20,00		
Drehstrommotor BG 71	P_N [W]	250	250	370	370	550	250	250	370	370	550		
Max. Eintrittsdruck	p_{max} [bar]	100						100					
Min. Eintrittsdruck	p_{min} [bar]	-0,9						-0,9					
Max. Nenndruckerhöhung	Δp_{max} [bar]	12 (in Abhängigkeit der Viskosität)						12 (in Abhängigkeit der Viskosität)					
Öffnungsdruck Bypassventil	p_b [bar]	/						0,5 - 8,0 oder 6,0 - 15,0					
Min. Drehzahl	n_{min} [U/min]	50						50					
Max. Drehzahl	n_{max} [U/min]	3500						3500					
Betriebstemperatur	t [°C]	-20 - 130						-20 - 130					