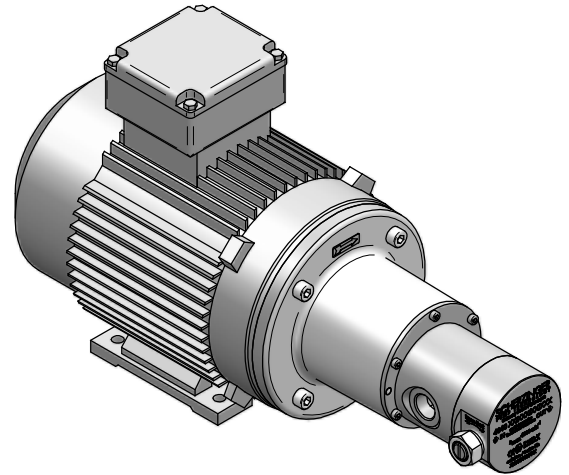


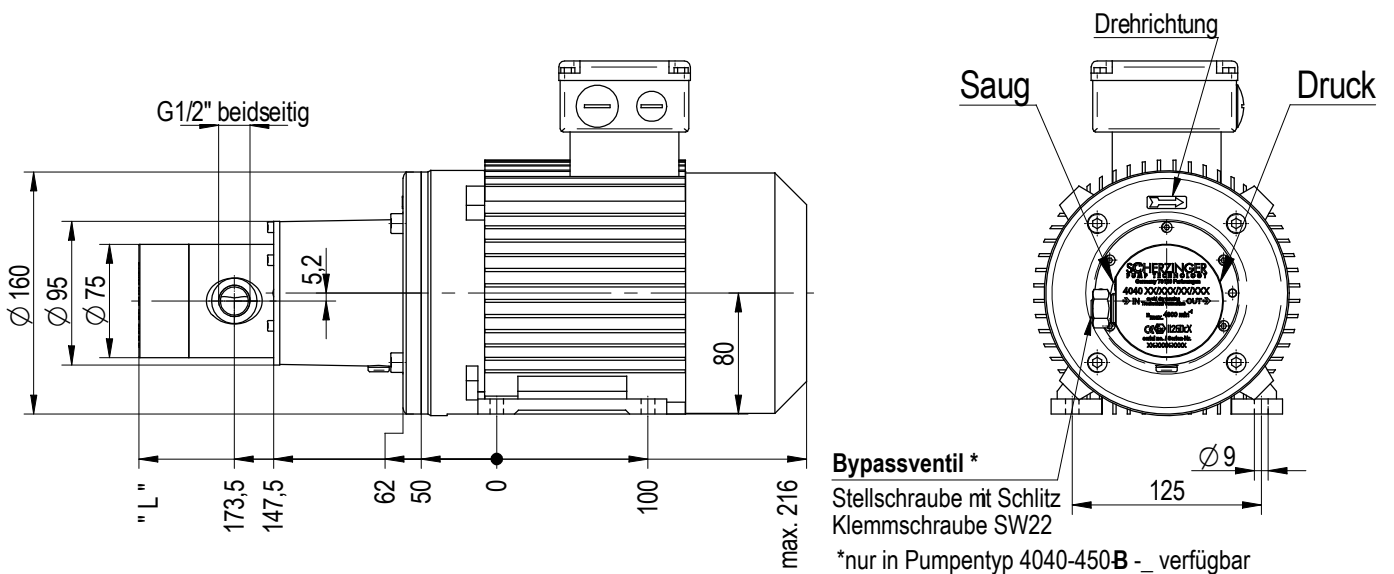
Zahnradpumpe

**4040-450-DM-_
4040-450-B-DM-_
_**

Motorbaugröße 80
magnetgekuppelt



Pumpenbaulänge	" L "
ohne Bypassventil	233,5
mit Bypassventil	236,5



		Technische Daten															
Zahnradpumpentyp		4040-450-DM-25-8	4040-450-DM-37-6	4040-450-DM-55-4	4040-450-DM-55-6	4040-450-DM-75-2	4040-450-DM-75-4	4040-450-DM-110-2	4040-450-B-DM-25-8	4040-450-B-DM-37-6	4040-450-B-DM-55-4	4040-450-B-DM-55-6	4040-450-B-DM-75-2	4040-450-B-DM-75-4	4040-450-B-DM-110-2		
Drehzahl	n_N [U/min]	750	950	1400	950	2800	1400	2800	750	950	1400	950	2800	1400	2800		
Förderstrom	Q_{th} [L/min]	3,4	4,28	6,5	4,28	12,7	6,5	12,7	3,4	4,28	6,5	4,28	12,7	6,5	12,7		
Drehstrommotor BG 80	P_N [W]	250	370	550	550	750	750	1100	250	370	550	550	750	750	1100		
Max. Eintrittsdruck	$p_{max.}$ [bar]	100								100							
Min. Eintrittsdruck	$p_{min.}$ [bar]	-0,9								-0,9							
Max. Nenndruckerhöhung	$\Delta p_{max.}$ [bar]	12 (in Abhängigkeit der Viskosität)								12 (in Abhängigkeit der Viskosität)							
Öffnungsdruck Bypassventil	p_b [bar]	/								0,5 - 8,0 oder 6,0 -15,0							
Min. Drehzahl	$n_{min.}$ [U/min]	50								50							
Max. Drehzahl	$n_{max.}$ [U/min]	3500								3500							
Betriebstemperatur	t [°C]	-20 - 130								-20 - 130							