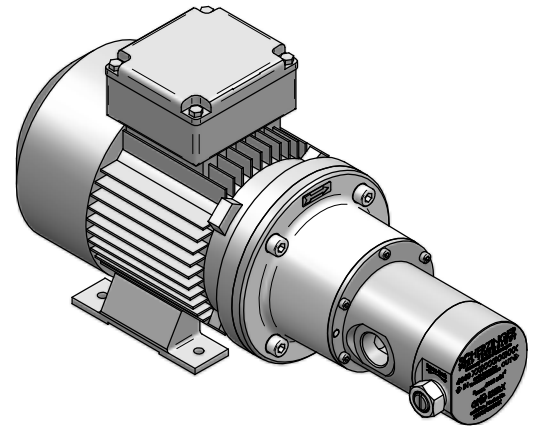


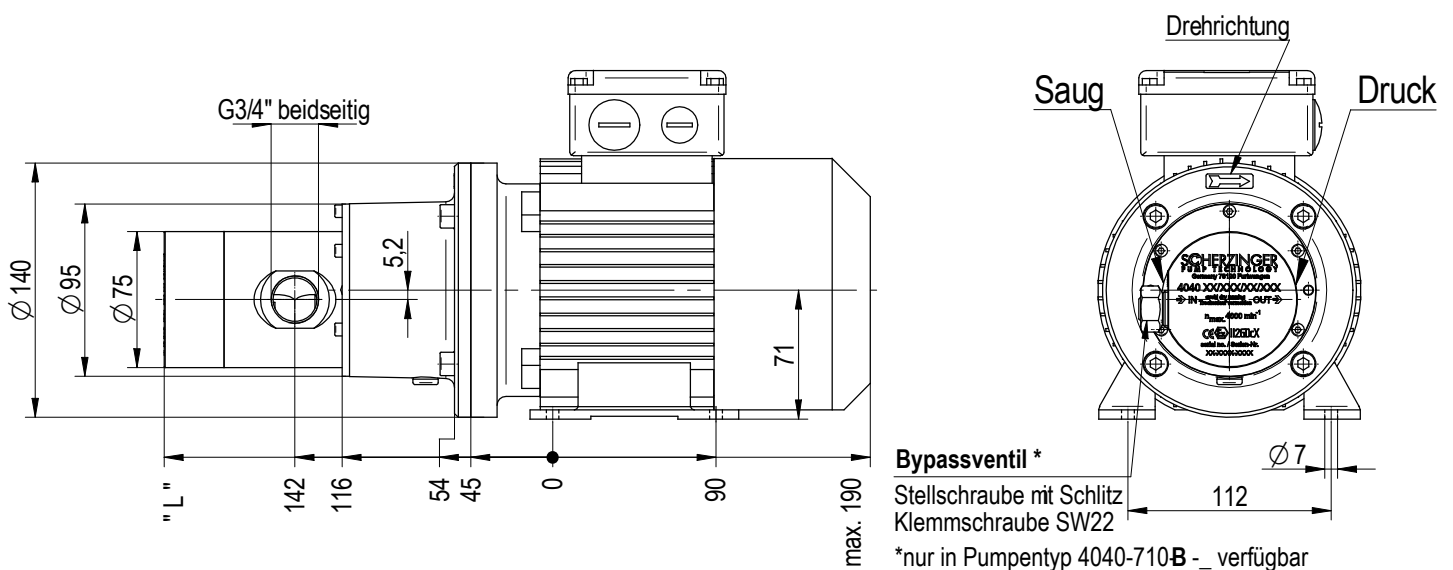
Zahnradpumpe

**4040-710-DM-_
4040-710-B-DM-_
_**

Motorbaugröße 71
magnetgekuppelt



Pumpenbaulänge	" L "
ohne By passv entil	211
mit By passv entil	214



		Technische Daten											
Zahnradpumpentyp		4040-710-DM-25-4	4040-710-DM-25-6	4040-710-DM-37-2	4040-710-DM-37-4	4040-710-DM-55-2	4040-710-B-DM-25-4	4040-710-B-DM-25-6	4040-710-B-DM-37-2	4040-710-B-DM-37-4	4040-710-B-DM-55-2		
Drehzahl	n_N [U/min]	1400	950	2800	1400	2800	1400	950	2800	1400	2800		
Förderstrom	Q_{th} [L/min]	10,30	6,75	20,00	10,30	20,00	10,30	6,75	20,00	10,30	20,00		
Drehstrommotor BG 71	P_N [W]	250	250	370	370	550	250	250	370	370	550		
Max. Eintrittsdruck	$p_{max.}$ [bar]	100						100					
Min. Eintrittsdruck	$p_{min.}$ [bar]	-0,9						-0,9					
Max. Nenndruckerhöhung	$\Delta p_{max.}$ [bar]	12 (in Abhängigkeit der Viskosität)						12 (in Abhängigkeit der Viskosität)					
Öffnungsdruck By passventil	p_b [bar]	/						0,5 - 8,0 oder 6,0 -15,0					
Min. Drehzahl	$n_{min.}$ [U/min]	50						50					
Max. Drehzahl	$n_{max.}$ [U/min]	3500						3500					
Betriebstemperatur	t [°C]	-20 - 130						-20 - 130					