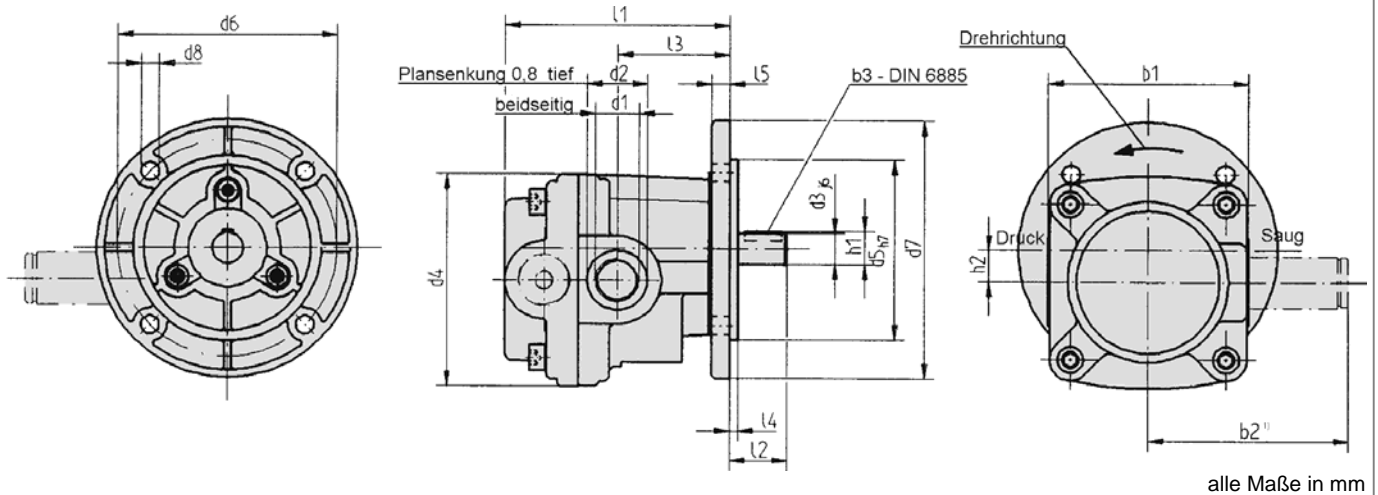


Zahnrad – Flanscpumpe 41 – 551 F...



Bau- größe	d1	d2	d3	d4	d5	d6	d7	d8	b1	b2 ¹⁾	b3	Förder- Varianten			l2	l3	l4	l5	h2	h1	Gew. ³⁾ (kg)	Förd. ⁴⁾ (l/min)	P ⁴⁾ (kW)
												A	B	C									
41	G ¼	19	10	61	50	60	70	5,5	56	58	3	65	65	68	18	32	2	6	11,4	9,1	1	1,6	0,06
51	G ¼	19	10	61	50	60	70	5,5	56	58	3	65	65	68	18	32	2	6	11,4	9,1	1	2,7	0,09
76	G ¼	19	10	61	50	60	70	5,5	56	58	3	65	65	68	18	32	2	6	11,4	9,1	1	3,4	0,11
101	G ¾	23	12	82	70	84	100	7	76	77	4	87	87	91	21	43	3	7	13,8	12,1	2,1	5,2	0,17
151	G ¾	23	12	82	70	84	100	7	76	77	4	87	87	91	21	43	3	7	13,8	12,1	2,1	7,4	0,26
251	G ½	27	14	125	90	100	120	7	90	85	5	104	104	108	29	54	3	8	16,3	15,1	3,2	14,9	0,56
351	G ¾	33	16	114	100	120	140	9,5	106	100	5	114	121	137	38	58	4	9	19	17,2	4,9	28,4	0,96
451	G 1	40	18	140	110	130	150	11,5	130	120	6	127	135	147	42	64	4	10	20,8	22,7	7,7	43,2	1,5
551	G 1¼	50	18	140	110	130	150	11,5	130	120	6	152	160	175	42	64	4	10	20,8	22,7	9,8	69,1	2,3

¹⁾ nur bei Ausführung mit Überdruckbegrenzungsventil. Hierzu unbedingt die Betriebsanleitung beachten.

²⁾ Länge bei folgenden Ausführungen:

A: Ausführung ohne Druckbegrenzungsventil

B: Ausführung mit Druckbegrenzungsventil

C: Umsteuerbare Version – Gleichbleibende Förderrichtung bei wechselnder Drehrichtung

³⁾ je nach Ausführung kann das Gewicht um bis zu 0,2 kg von den Tabellenwerten abweichen.

⁴⁾ Werte gültig bei 1450 ¹/_{min}, 50mm²/s und 10 bar

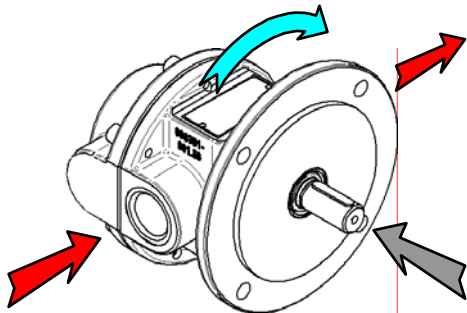
Bei Bestellung unbedingt die gewünschte Drehrichtung angeben (Rechts- oder Linkslauf)

Wellenabdichtung durch Radialwellendichtring

Zahnrad – Flanscpumpe 41 – 551 F...

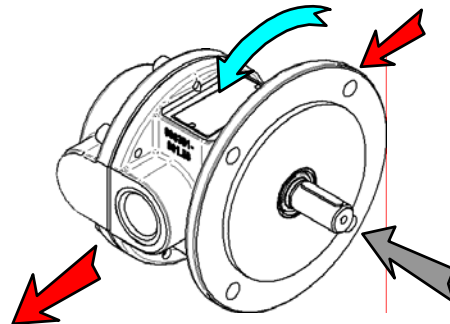
Die Bestimmung der Drehrichtung erfolgt immer mit Blick auf das Pumpenwellenende (grauer Pfeil). Die Drehrichtung wird durch den blauen Pfeil angezeigt.

Ausführung ... FAR



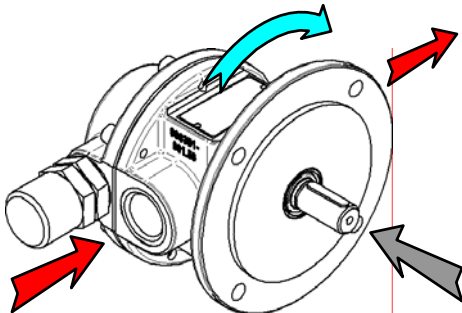
Drehsinn rechts (Uhrzeigersinn),
Saugseite links,
Druckseite rechts

Ausführung ... FAL



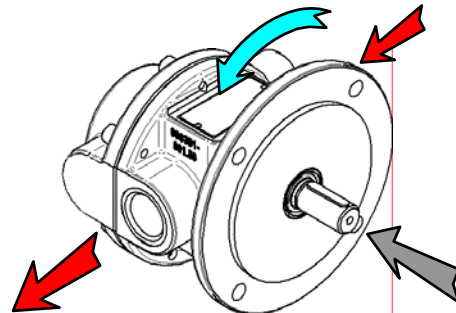
Drehsinn links (gegen Uhrzeigersinn),
Saugseite rechts,
Druckseite links

Ausführung ... FBR



Drehsinn rechts (Uhrzeigersinn),
Saugseite links,
Druckseite rechts

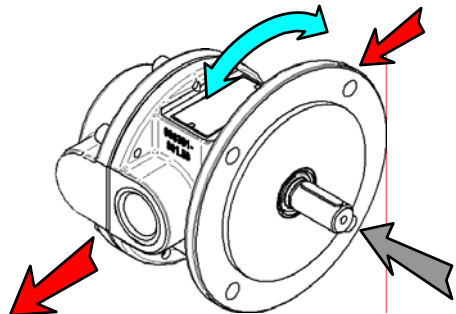
Ausführung ... FBL



Drehsinn links (gegen Uhrzeigersinn),
Saugseite rechts,
Druckseite links

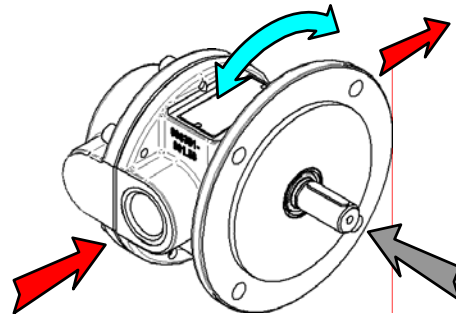
Bei Pumpen der Variante 'B' mit Druckbegrenzungsventil ist die Ventilseite immer Saugseitig.

Ausführung ... FC/SR



Drehsinn beliebig,
Saugseite rechts,
Druckseite links

Ausführung ... FC/SL



Drehsinn beliebig,
Saugseite links,
Druckseite rechts