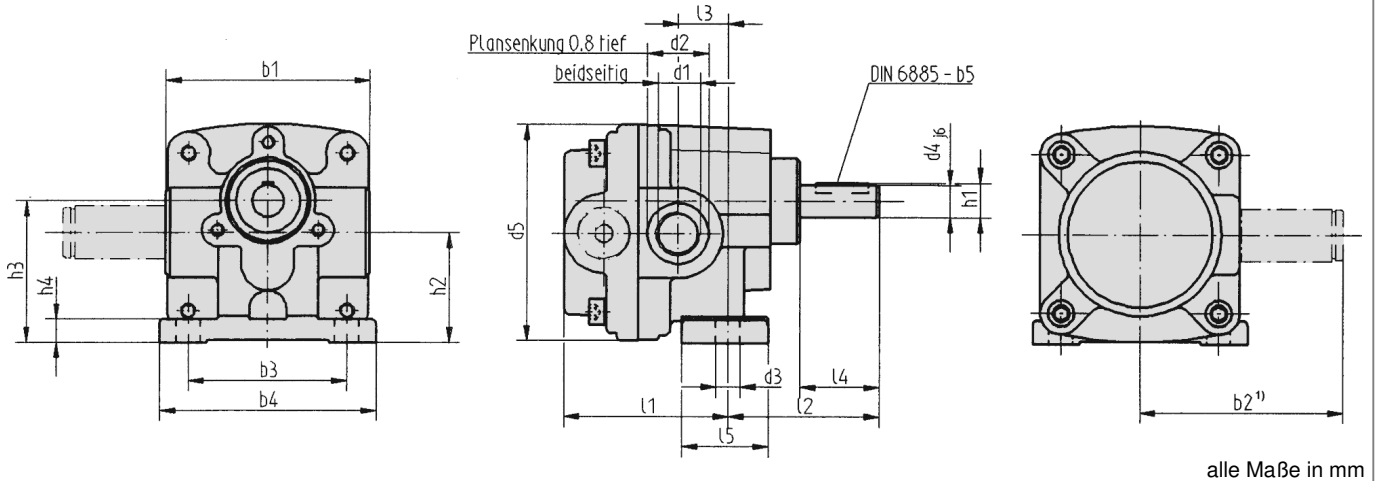


Zahnrad – Fußpumpe 41 – 551



alle Maße in mm

Bau- größe	d1	d2	d3	d4	d5	b1	b2 ¹⁾	b3	b4	b5	Förder- Varianten			Dichtungs- Varianten			l3	l4 ³⁾	N	K/S	l5	h1	h2	h3	h4	Gew. ⁴⁾ (kg)	Förd. ⁵⁾ (l/min)	P ⁵⁾ (kW)
											l1 ²⁾	A	B	C	l2 ³⁾	N												
41	G 1/4	19	6,4	10	61	56	58	48	56	3	48	48	51	44	54	15	24	24	23	11,4	31	40	5	1	1,6	0,06		
51	G 1/4	19	6,4	10	61	56	58	48	56	3	48	48	51	44	54	15	24	24	23	11,4	31	40	5	1	2,7	0,09		
76	G 1/4	19	6,4	10	61	56	58	48	56	3	48	48	51	44	54	15	24	24	23	11,4	31	40	5	1	3,4	0,11		
101	G 3/8	23	9	12	82	76	77	60	76	4	62	62	66	57	70	19	30	32	33	13,8	42	54	10	2,1	5,2	0,17		
151	G 3/8	23	9	12	82	76	77	60	76	4	62	62	66	57	70	19	30	32	33	13,8	42	54	10	2,1	7,4	0,26		
251	G 1/2	27	9	14	125	90	85	74	90	5	72	72	76	67	82	22	32	33	44	16,3	50	65	12	3,2	14,9	0,56		
351	G 3/4	33	11,5	16	114	106	100	84	106	5	78	86	103	71	87	25	32	32	50	18,3	58	77	11	4,9	28,4	0,96		
451	G 1	40	11,5	18	140	130	120	100	130	6	89	97	107	79	97	26	36	36	60	20,8	71,3	94	13	7,7	43,2	1,5		
551	G 1 1/4	50	11,5	18	140	130	120	100	130	6	114	122	129	79	97	23	36	36	60	20,8	71,3	94	13	9,8	69,1	2,3		

1) nur bei Ausführung mit Überdruckbegrenzungsventil. Hierzu unbedingt die Betriebsanleitung beachten.

2) Länge bei folgenden Ausführungen:

A: Ausführung ohne Druckbegrenzungsventil

B: Ausführung mit Druckbegrenzungsventil

C: Umsteuerbare Version – Gleichbleibende Förderrichtung bei wechselnder Drehrichtung

3) mit Wellenabdichtung

N: Radialwellendichtring

S: Stopfbuchspackung

K: Radialwellendichtring, mit zus. Radiallager. Die max. zulässige Radiallast entnehmen Sie bitte der Betriebsanleitung

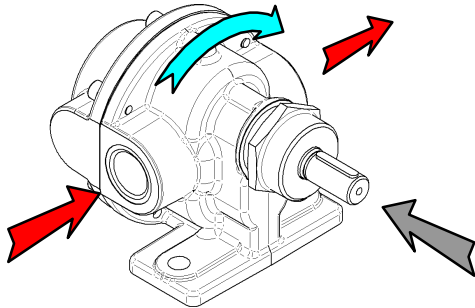
4) je nach Ausführung kann das Gewicht um bis zu 0,2 kg von den Tabellenwerten abweichen.

5) bei 1450 1/min, 50mm²/s und 10 bar

Bei Bestellung unbedingt die gewünschte Drehrichtung angeben (Rechts- oder Linkslauf).

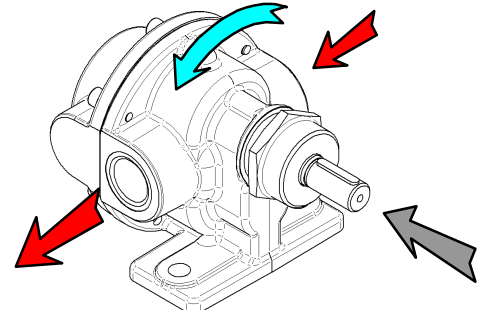
Die Bestimmung der Drehrichtung erfolgt immer mit Blick auf das Pumpenwellenende (grauer Pfeil). Die Drehrichtung wird durch den blauen Pfeil angezeigt.

Ausführung ... AR



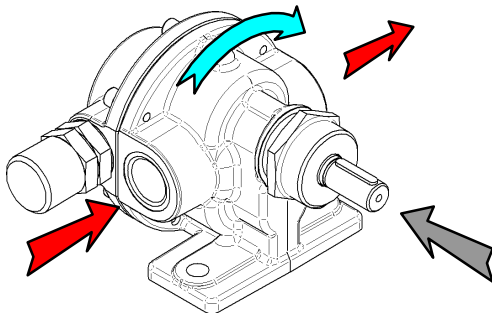
Drehsinn rechts (Uhrzeigersinn),
Saugseite links,
Druckseite rechts

Ausführung ... AL



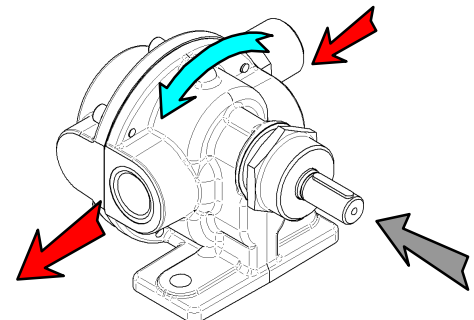
Drehsinn links (gegen Uhrzeigersinn),
Saugseite rechts,
Druckseite links

Ausführung ... BR



Drehsinn rechts (Uhrzeigersinn),
Saugseite links,
Druckseite rechts

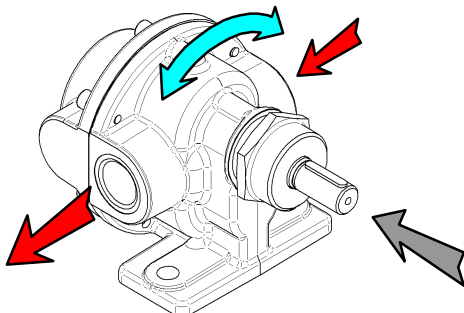
Ausführung ... BL



Drehsinn links (gegen Uhrzeigersinn),
Saugseite rechts,
Druckseite links

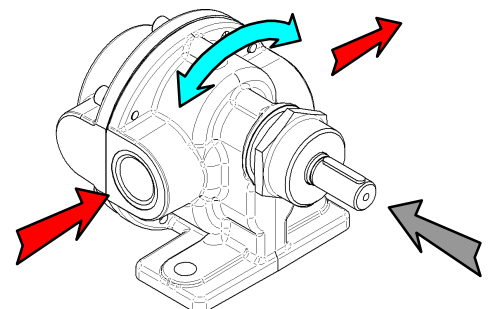
Bei Pumpen der Variante 'B' mit Druckbegrenzungsventil ist die Ventilseite immer Saugseitig.

Ausführung ... CSR



Drehsinn beliebig,
Saugseite rechts,
Druckseite links

Ausführung ... CSL



Drehsinn beliebig,
Saugseite links,
Druckseite rechts