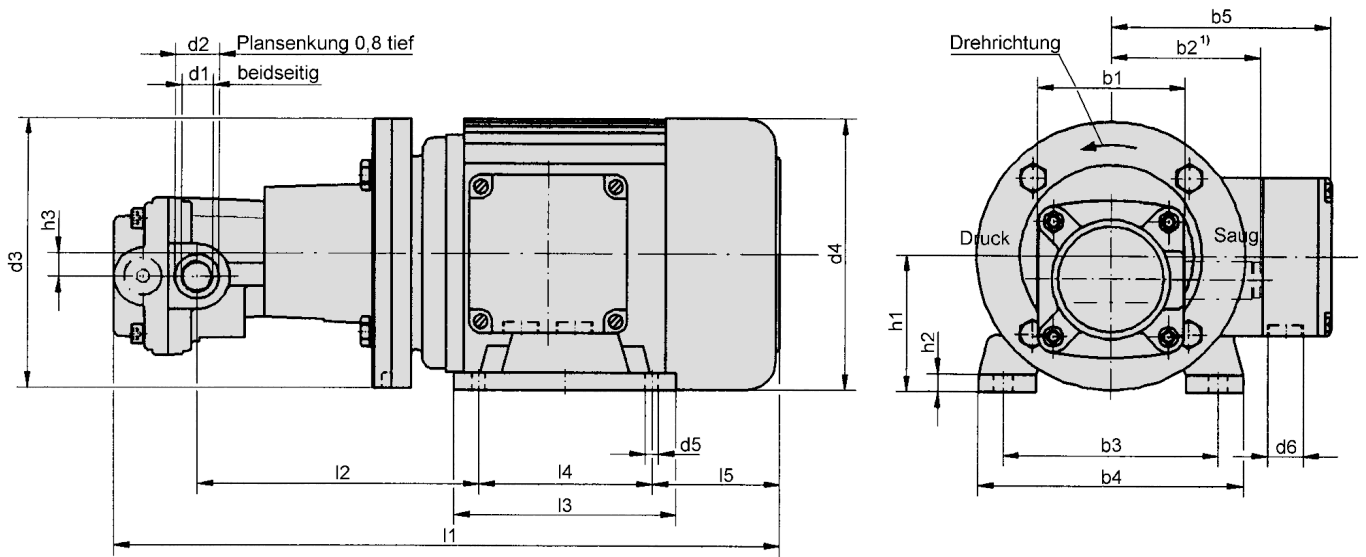


Zahnrad – Motorpumpen 41 – 551 F.../M...



alle Maße in mm

Bau- größe	d1	d2	d3	d4	d5	b1	b2 ¹⁾	b3	b4	b5	Förder- variante		l2	l3	l4	l5	h1	h2	h3	Gew. ³⁾ (kg)	P (kW)	Förd. ⁴⁾ (l/min)	Druck ⁴⁾ (bar)
											A	B											
41	G 1/4	19	120	130	7	56	58	100	125	91	299	299	121	100	80	63	63	8	9,1	7,3	0,18	1,3	30
51	G 1/4	19	120	130	7	56	58	100	125	91	299	299	121	100	80	63	63	8	9,1	7,3	0,18	2,3	22
			140	143				112	138	108	319	319	128	115	90	66	71	9		10,5	0,37	2,0	30
76	G 1/4	19	120	130	7	56	58	100	125	91	299	299	121	100	80	63	63	8	9,1	7,3	0,18	3,2	16
101	G 3/8	23	140	143	7	76	77	112	138	108	347	347	149	115	90	66	71	9	12,1	13	0,37	4,2	24
			160	158				125	153	122	388	388	164	125	100	82	80	10		15	0,75	3,8	30
151	G 3/8	23	140	143	7	76	77	112	138	108	347	347	149	115	90	66	71	9	12,1	13	0,37	6,9	17
			160	158				125	153	122	388	388	164	125	100	82	80	10		15	0,75	5,9	30
251	G 1/2	27	140	143	7	90	85	112	138	108	368	368	162	115	90	66	71	9	15,1	14	0,37	15,2	5
			160	158				125	153	122	419	419	187	125	100	82	80	10		16	0,75	14,5	14
			160	176				140	170	139	431	431	193	130	100	88	90	11		19	1,1	13,9	22
			160	176				140	170	139	456	456	193	155	125	88	90	11		22	1,5	13,1	30
351	G 3/4	33	158	9	106	100	125	153	122	430	438	193	125	100	82	80	10	19	18	0,75	29,0	7	
			176	9			140	170	139	452	460	209	130	100	88	90	11		22	1,1	28,0	12	
			176	9			140	170	139	477	485	209	155	125	88	90	11		25	1,5	27,1	17	
			196	12			160	195	154	511	519	216	176	140	100	100	13		33	3	24,7	30	
451	G 1	40	158	9	130	120	125	153	122	448	454	203	125	100	82	80	10	22,7	22	0,75	44,4	3	
			176	9			140	170	139	460	466	219	130	100	88	90	11		26	1,1	43,2	10	
			176	9			140	170	139	495	501	219	155	125	88	90	11		29	1,5	40,6	24	
			196	12			160	195	154	549	565	246	176	140	100	100	13		37	3	39,7	30	
551	G 1 1/4	50	176	9	130	120	140	170	139	497	505	220	130	100	88	90	11	22,7	28	1,1	70,6	2	
			176	9			140	170	139	522	530	220	155	125	88	90	11		31	1,5	70,0	5	
			196	12			160	195	154	576	584	247	176	140	100	100	13		39	3	68,3	14	
			220	12			190	225	167	593	601	254	176	140	110	112	15		45	4	67,1	20	

1) nur bei Ausführung mit Überdruckbegrenzungsventil. Hierzu unbedingt die technische Betriebsanleitung beachten.

2) Länge bei folgenden Ausführungen:

- A: Ausführung ohne Druckbegrenzungsventil
- B: Ausführung mit Druckbegrenzungsventil

3) Gewicht mit Aluminiummotor, bei anderer Ausführung des Motors kann das Gewicht vom Tabellenwert abweichen.

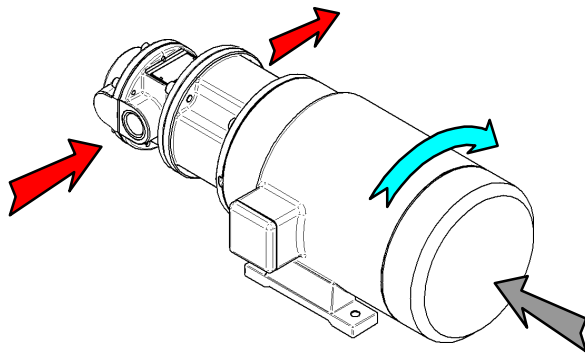
4) Fördermenge und Druck bei gegebener Motorleistung, Nenndrehzahl 1450 1/min, 50mPas

Bei Bestellung unbedingt die gewünschte Drehrichtung angeben (Rechts- oder Linkslauf).
Wellenabdichtung durch Radialwellendichtring.

Zahnrad – Motorpumpen 41 – 551 F.../M...

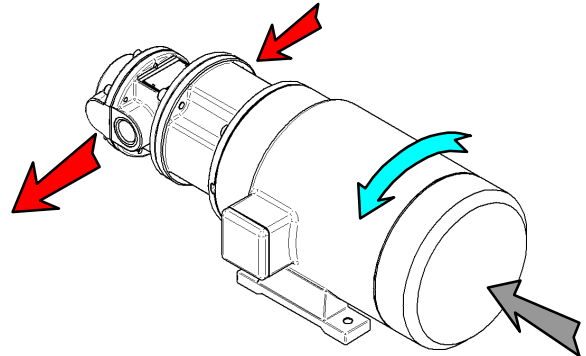
Die Bestimmung der Drehrichtung erfolgt immer mit Blick auf das Pumpenwellenende (grauer Pfeil). Die Drehrichtung wird durch den blauen Pfeil angezeigt.

Ausführung ... FA/M ...



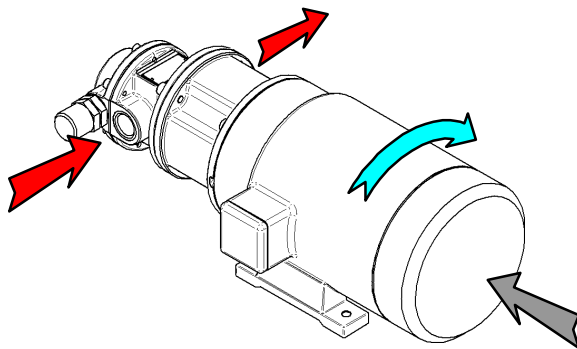
Drehsinn rechts (Uhrzeigersinn),
Saugseite links,
Druckseite rechts

Ausführung ... FAL/M ...



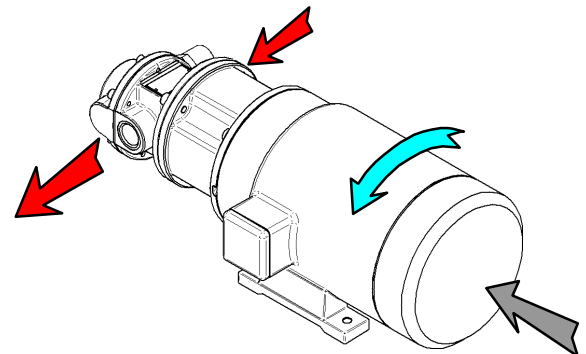
Drehsinn links (gegen Uhrzeigersinn),
Saugseite rechts,
Druckseite links

Ausführung ... FB/M ...



Drehsinn rechts (Uhrzeigersinn),
Saugseite links,
Druckseite rechts

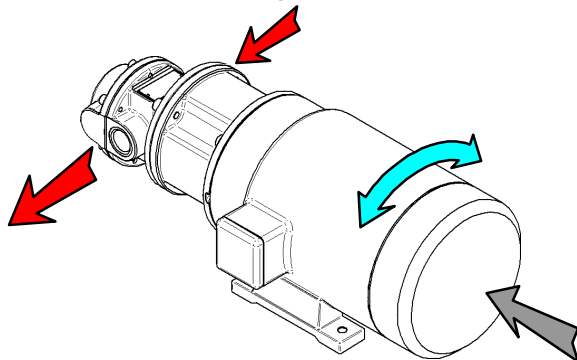
Ausführung ... FBL/M ...



Drehsinn links (gegen Uhrzeigersinn),
Saugseite rechts,
Druckseite links

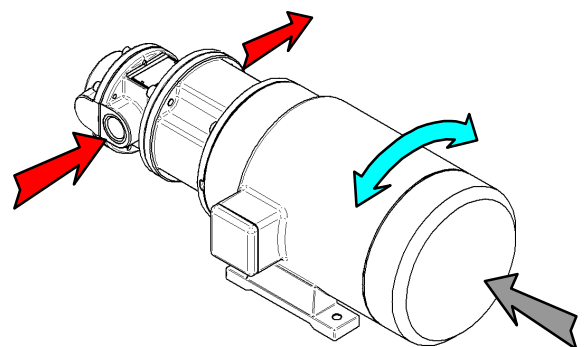
Bei Pumpen der Variante 'B' mit Druckbegrenzungsventil ist die Ventilseite immer Saugseitig.

Ausführung ... FC/SR/M ...



Drehsinn beliebig,
Saugseite rechts,
Druckseite links

Ausführung ... FC/SL/M ...



Drehsinn beliebig,
Saugseite links,
Druckseite rechts