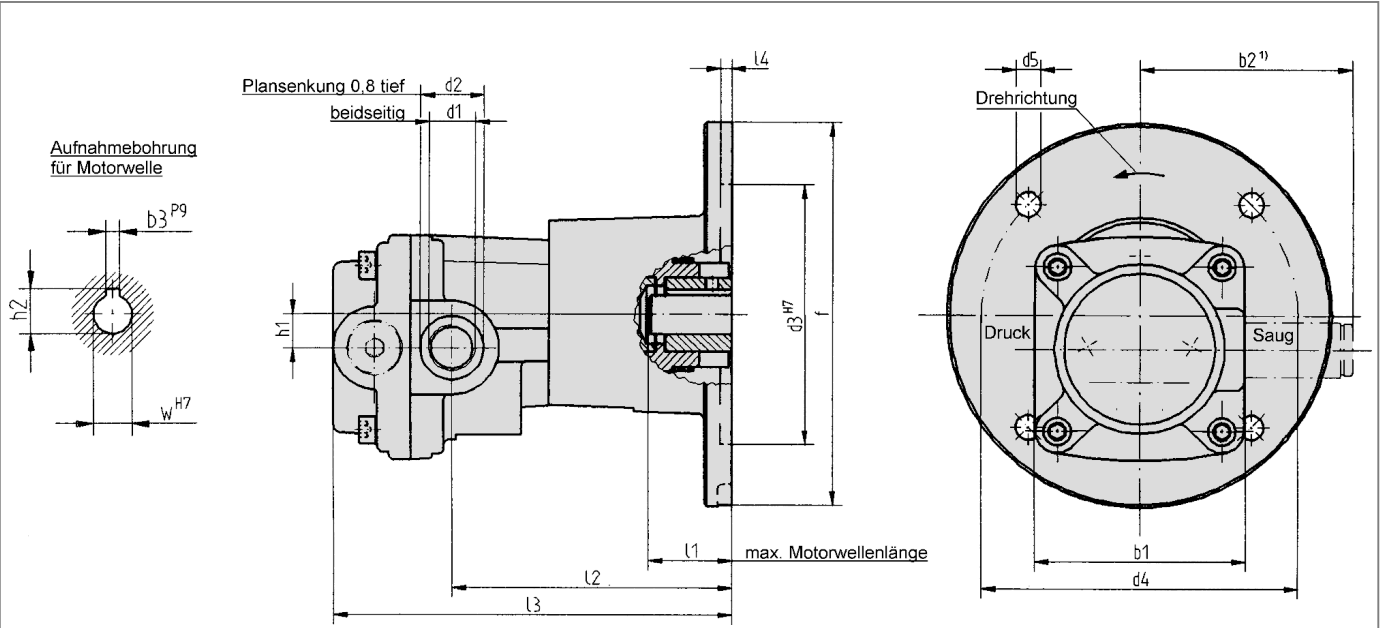


# Zahnrad – Flanscpumpe 41 – 551 F.../ZK...



alle Maße in mm

Bau- größe	f	w	d1	d2	d3	d4	d5	b1	b2 <sup>1)</sup>	b3	l1	l2	Förder- Varianten			l4	h1	h2	passender Normmotor Bauform IMB14 / 34																	
													l3 <sup>2)</sup> A	B	C				Motor baugr.	Flansch	P (kW)	Gew. <sup>3)</sup> (kg)	Förd. <sup>4)</sup> (l/min)	Druck <sup>4)</sup> (bar)												
<b>41</b>	120	11	G ¼	19	80	100	7	56	58	4	23	81	116	116	119	4	9,1	12,7	63	groß	0,18	2,1	1,3	30												
<b>51</b>	120	11	G ¼	19	80	100	7	56	58	4	23	81	116	116	119	4	9,1	12,7	63	groß	0,18	2,1	2,3	22												
	140	14																	95						115	9	5	30	83	118	118	121	16,2	71	0,37	2,3
<b>76</b>	120	11	G ¼	19	80	100	7	56	58	4	23	81	116	116	119	4	9,1	12,7	63	groß	0,18	2,1	3,2	16												
	140	14																	95						115	9	5	30	83	118	118	121	16,2	71	0,37	2,3
<b>101</b>	140	14	G ¾	23	95	115	9	76	77	5	30	104	146	146	150	4	12,1	16,2	71	groß	0,37	3,5	4,2	24												
	160	19																	110						130	6	40	114	156	156	160	21,6	80	0,75	3,9	3,8
<b>151</b>	140	14	G ¾	23	95	115	9	76	77	5	30	104	146	146	150	4	12,1	16,2	71	groß	0,37	3,5	6,9	17												
	160	19																	110						130	6	40	114	156	156	160	21,6	80	0,75	3,9	5,9
<b>251</b>	140	14	G ½	27	95	115	9	90	85	5	30	117	167	167	171	4	15,1	21,6	71	groß	0,37	4,8	15,2	5												
	160	19			110	130				6	40	137	187	187	191				21,6						80	0,75	5,3	14,5	14							
	160	24			110	130				8	50	137	187	187	191				27,2						90	1,5	5,3	13,1	30							
<b>351</b>	19	G ¾	33	110	130	9	106	100	6	40	143	198	206	220	4	19	21,6	80	groß	0,75	7,9	29,0	7													
	160																	24						130	9	50	153	208	216	230	27,2	90	1,5	8,1	27,1	17
	28																	8						60	157	212	220	234	31,2	100L	klein	3,0	8,9	24,7	30	
<b>451</b>	19	G 1	40	110	130	9	130	120	6	40	153	216	222	234	4	22,7	21,6	80	groß	0,75	11,2	44,4	3													
	24								8	50	163	226	232	244				27,2						90	groß	1,5	11,3	43,2	10							
	28								8	60	183	246	252	264				31,2						100L	klein	3	13,1	40,6	24							
	28								8	60	184	246	252	264				31,2						112M	klein	4	13,9	39,7	30							
<b>551</b>	24	G 1¼	50	110	130	9	130	120	50	164	253	261	270	4	22,7	27,2	90	groß	1,5	13,3	70,0	5														
	160								28	60	184	273	281				290						31,2	100L	klein	3	13,4	68,3	14							
	28								60	184	273	281	290				31,2						112M	klein	4	16	67,1	20								

1) nur bei Ausführung mit Überdruckbegrenzungsventil. Hierzu unbedingt die Betriebsanleitung beachten.

2) Länge bei folgenden Ausführungen:  
 A: Ausführung ohne Druckbegrenzungsventil  
 B: Ausführung mit Druckbegrenzungsventil  
 C: Umsteuerbare Version – Gleichbleibende Förderrichtung bei wechselnder Drehrichtung

3) je nach Ausführung kann das Gewicht um bis zu 0,2 kg von den Tabellenwerten abweichen.

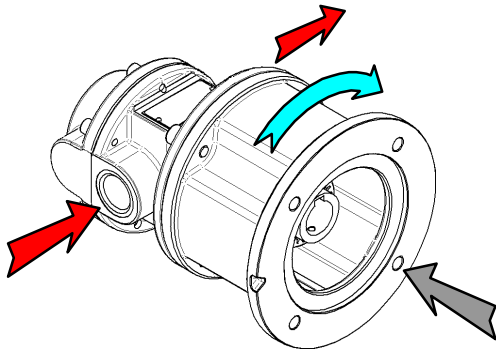
4) Werte gültig bei 1450 1/min, 50mm²/s und 10 bar

Bei Bestellung unbedingt die gewünschte Drehrichtung angeben (Rechts- oder Linkslauf).  
 Wellenabdichtung durch Radialwellendichtring.

# Zahnrad – Flanscpumpe 41 – 551 F.../ZK...

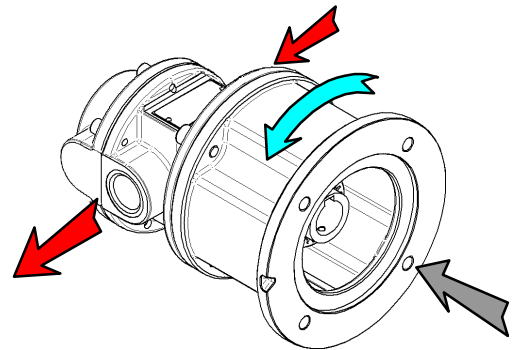
Die Bestimmung der Drehrichtung erfolgt immer mit Blick auf das Pumpenwellenende (grauer Pfeil). Die Drehrichtung wird durch den blauen Pfeil angezeigt.

**Ausführung ... FA/ZK ...**



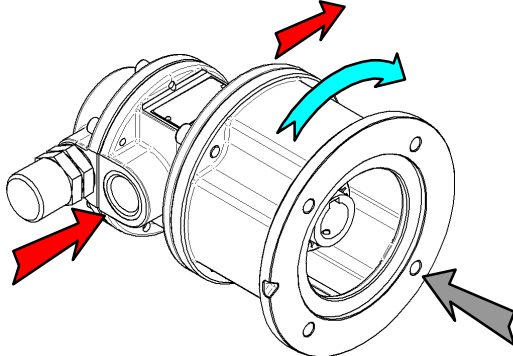
Drehsinn rechts (Uhrzeigersinn),  
Saugseite links,  
Druckseite rechts

**Ausführung ... FAL/ZK ...**



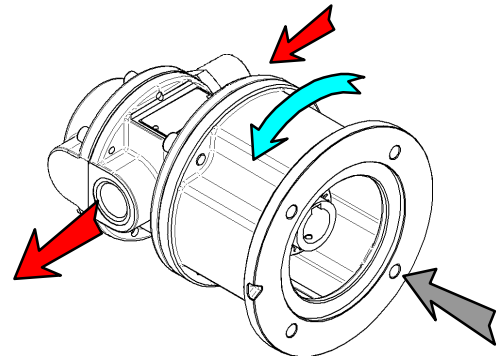
Drehsinn links (gegen Uhrzeigersinn),  
Saugseite rechts,  
Druckseite links

**Ausführung ... FB/ZK ...**



Drehsinn rechts (Uhrzeigersinn),  
Saugseite links,  
Druckseite rechts

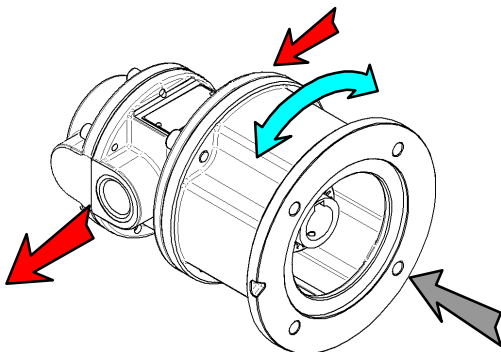
**Ausführung ... FBL/ZK ...**



Drehsinn links (gegen Uhrzeigersinn),  
Saugseite rechts,  
Druckseite links

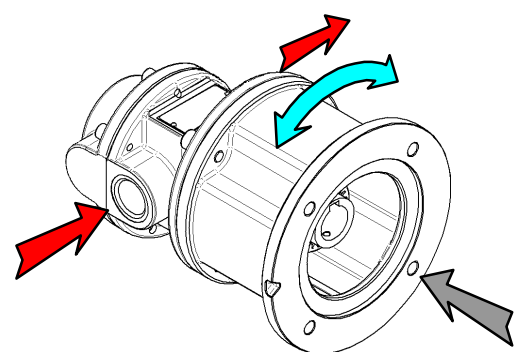
Bei Pumpen der Variante 'B' mit Druckbegrenzungsventil ist die Ventilseite immer Saugseitig.

**Ausführung ... FC/SR/ZK ...**



Drehsinn beliebig,  
Saugseite rechts,  
Druckseite links

**Ausführung ... FC/SL/ZK ...**



Drehsinn beliebig,  
Saugseite links,  
Druckseite rechts